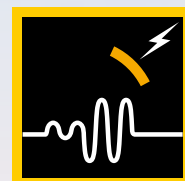
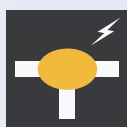


SOBRETENSIONES



PERMANENTES



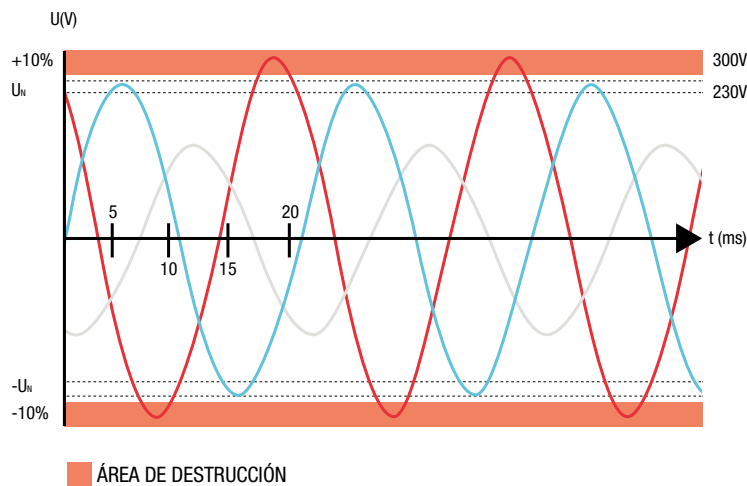
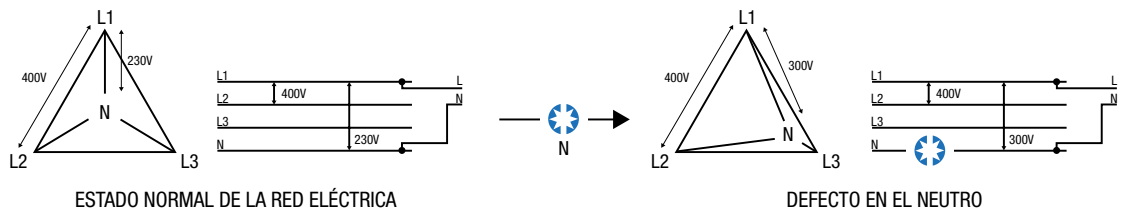
> Qué son y qué daños producen las sobretensiones permanentes	370
> Reglamento de Baja Tensión y otras resoluciones	372
> Norma UNE-EN 50550	373
> Guía de selección	374
> Serie IGA TEST COMPACT	375
> Serie IGA TEST	377
> Serie IGA TEST PLUS	379
> Serie IGA TEST D	381
> Serie ATCONTROL/R	382
> Serie KIT ATCONTROL/R	385
> Serie ATCONTROL/B	388
> Serie ATCONTROL/B PLUS	391
> Serie KIT ATCONTROL/B	392
> Serie KIT ATCONTROL/B PLUS	395
> Serie KIT ATCONTROL/B D	396
> Serie ATPLUG CONTROL	397
> Serie ATCONTROL/D	399



> QUÉ SON Y QUÉ DAÑOS PRODUCEN LAS SOBRETENSIONES PERMANENTES

Las sobretensiones permanentes o temporales son aumentos de tensión por encima del 10% del valor nominal de la red de distribución que se mantienen durante varios ciclos o de forma permanente.

Se deben a la descompensación de las fases normalmente causada por la rotura del neutro, defectos en la conexión del conductor neutro o fallos en los centros de transformación:



A fin de proteger las instalaciones receptoras contra los efectos que puedan provocar estas sobretensiones, se deberán instalar los dispositivos de protección contra las mismas, que actúen desconectando la instalación alimentada desde la red eléctrica que sufre la sobretensión.

La desconexión de la red puede ser de dos formas:

- > Mediante la actuación sobre un dispositivo de corte. Este dispositivo puede ser un interruptor automático o diferencial y debe incluir una bobina de emisión. El rearme o la reconexión es manual.
- > Mediante la actuación sobre un dispositivo con reconexión automática. Este dispositivo puede ser un contactor y es especialmente útil en segundas residencias, iluminación pública y en general en zonas no asistidas.

Las sobretensiones permanentes, temporales o mantenidas son aquellas cuya duración es relativamente larga (varios ciclos) y pueden producir daños en la instalación y en los equipos eléctricos.



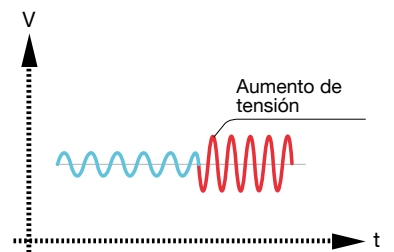
EFECTOS DESTRUCTIVOS

- Destrucción de equipos
- Incendios
- Explosión en zonas clasificadas
- Sobrecalentamiento de los equipos
- Reducción de la vida útil
- Interrupción del servicio



CAUSAS HABITUALES

- Conexión defectuosa del neutro
- Bajada de consumo



> QUÉ SON Y QUÉ DAÑOS PRODUCEN LAS SOBRETENSIONES PERMANENTES





> REGLAMENTO DE BAJA TENSIÓN Y OTRAS RESOLUCIONES

La protección contra sobretensiones es obligatoria según el Artículo 16.3 del Reglamento Electrotécnico de Baja Tensión (REBT). Habitualmente se ha interpretado que estas sobretensiones son transitorias por la instrucción del Reglamento en que se desarrollan (ITC-BT-23). Sin embargo, el articulado del Reglamento se refiere tanto a la protección contra sobretensiones transitorias como permanentes.

> Reglamento de Baja Tensión 2002. Artículo 16.3. Instalaciones Receptoras.

“Los sistemas de protección para las instalaciones interiores o receptoras para baja tensión impedirán los efectos de las sobreintensidades y sobretensiones que por distintas causas cabe prever en las mismas y resguardarán a sus materiales y equipos de las acciones y efectos de los agentes externos”.

Además, desde el año 2005, diversas Comunidades Autónomas están aprobando las normas particulares de las compañías eléctricas, que ya recogen este hecho:

En Andalucía y Canarias se prescribe la utilización de dispositivos de protección contra sobretensiones transitorias y permanentes.

En Cataluña y Aragón se considera como protección mínima obligatoria, entre otras cosas, los dispositivos destinados a la protección contra sobretensiones permanentes y los dispositivos destinados a la protección contra sobretensiones transitorias, según ITC-BT-23.

Otras Comunidades Autónomas también están en proceso de aprobación de estas normas particulares.

> Boletín Oficial Junta Andalucía (BOJA). Número 109 (junio 2005). Pág. 72.

RESOLUCIÓN de 5 de mayo de 2005, de la Dirección General de Industria, Energía y Minas, por la que se aprueban las normas particulares y condiciones técnicas y de seguridad de la empresa distribuidora de energía eléctrica Endesa Distribución, S.L.U., en el ámbito de la Comunidad Autónoma de Andalucía.

Normas particulares y condiciones técnicas y de seguridad 2005 de SEVILLANA ENDESA. Capítulo II. Acometidas e instalaciones de enlace de baja tensión. Punto 8.2 Composición y características de los cuadros:

“Los dispositivos generales e individuales de mando y protección serán, como mínimo:

- Un interruptor general automático...
- Un interruptor diferencial general...
- Dispositivos de corte omnipolar...
- Dispositivos de protección contra sobretensiones, según el art. 16.3 del RBT, siendo opcional para el titular de la instalación el que sea con reconexión automática al restablecerse las condiciones normales del servicio.”

> Manual Técnico de Distribución MT 2.80.12 para Instalaciones de Enlace de IBERDROLA.

En el cuadro de mando y protección se debe instalar protección contra sobretensiones transitorias según ITC-BT-23 y GUÍA-BT-23 del REBT. Opcionalmente se podrá incluir protección contra sobretensiones temporales o permanentes, siendo recomendado su reconexión automática.

> Guía VADEMÉCUM para Instalaciones de Enlace en Baja Tensión de ENDESA (2014).

En el apartado de Centralización de Contadores se indica que se debe instalar protectores contra sobretensiones transitorias de Tipo 1, pudiendo realizarse con un dispositivo múltiple o con dispositivos unipolares. Deberán tener una corriente de impulso I_{imp} mínima de 25 kA entre fase y neutro y de 100 kA entre neutro y tierra, con un Nivel de protección $U_p \leq 1,5kV$.

En el cuadro de mando y protección se debe instalar protección contra sobretensiones permanentes y transitorias.

> Boletín Oficial de Aragón (BOA). Número 6 (diciembre 2009).

ORDEN de 23 de diciembre de 2009, del Departamento de Industria, Comercio y Turismo, por la que se aprueban las Especificaciones Particulares sobre instalaciones eléctricas de baja tensión de las empresas distribuidoras de energía eléctrica, que bajo la marca ERZ Endesa desarrollan su actividad, en el ámbito de la Comunidad Autónoma de Aragón.

Normas técnicas particulares de ERZ Endesa (Capítulo 3.9.2 Dispositivos Generales e Individuales de Mando y Protección):

“Para impedir los efectos de las sobretensiones que puedan aparecer en la instalación, se instalarán:

- Un interruptor general automático...
- Dispositivos destinados a la protección contra las sobretensiones permanentes con carácter obligatorio.
- Dispositivos destinados a la protección contra las sobretensiones transitorias, según ITC-BT-23.
- Un interruptor diferencial general...
- Dispositivos de corte omnipolar...”

> Boletín Oficial de Canarias. Número 81 (abril 2010).

Las Normas Particulares para las Instalaciones de Enlace de Unelco Endesa serán de obligado cumplimiento en el ámbito de la Comunidad Autónoma de Canarias.

En las Normas Particulares en el apartado 12 ‘Dispositivos Generales de Mando y Protección’ indica lo siguiente:

“Será obligatoria la instalación de un dispositivo de protección contra sobretensiones, tanto transitorias como permanentes, siendo opcional para el titular de la instalación el que sea con reconexión automática al restablecerse las condiciones normales del servicio”.

> Diario Oficial de Extremadura (DOE). Número 236 (diciembre 2014).

A partir de los tres meses de la publicación de la presente instrucción, será necesario que las nuevas instalaciones receptoras de baja tensión que se registren ante esta Administración, estén protegidas contra sobretensiones temporales, y la protección contra sobretensiones transitorias según la GUÍA-BT-23 del REBT.

Para aquellas instalaciones existentes con anterioridad a la publicación de esta instrucción que sufran una reforma de importancia o amplíen su potencia, también será de aplicación la misma.

> NORMA UNE-EN 50550

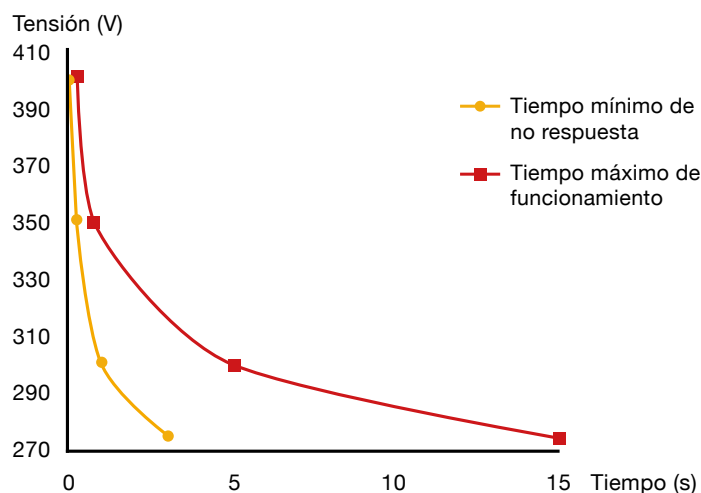
Esta norma se aplica a dispositivos de protección contra sobretensiones a frecuencia industrial para uso doméstico y análogo, destinados a ser usados en combinación con un dispositivo de protección principal (interruptor automático o interruptor diferencial).

POP es un acrónimo en inglés de protector contra sobretensiones a frecuencia industrial (Power frequency Overvoltage Protector). Este elemento cuando detecta una sobretensión permanente actúa sobre un dispositivo de corte que desconecta la instalación de la red eléctrica para evitar que esta sobretensión llegue a los equipos.

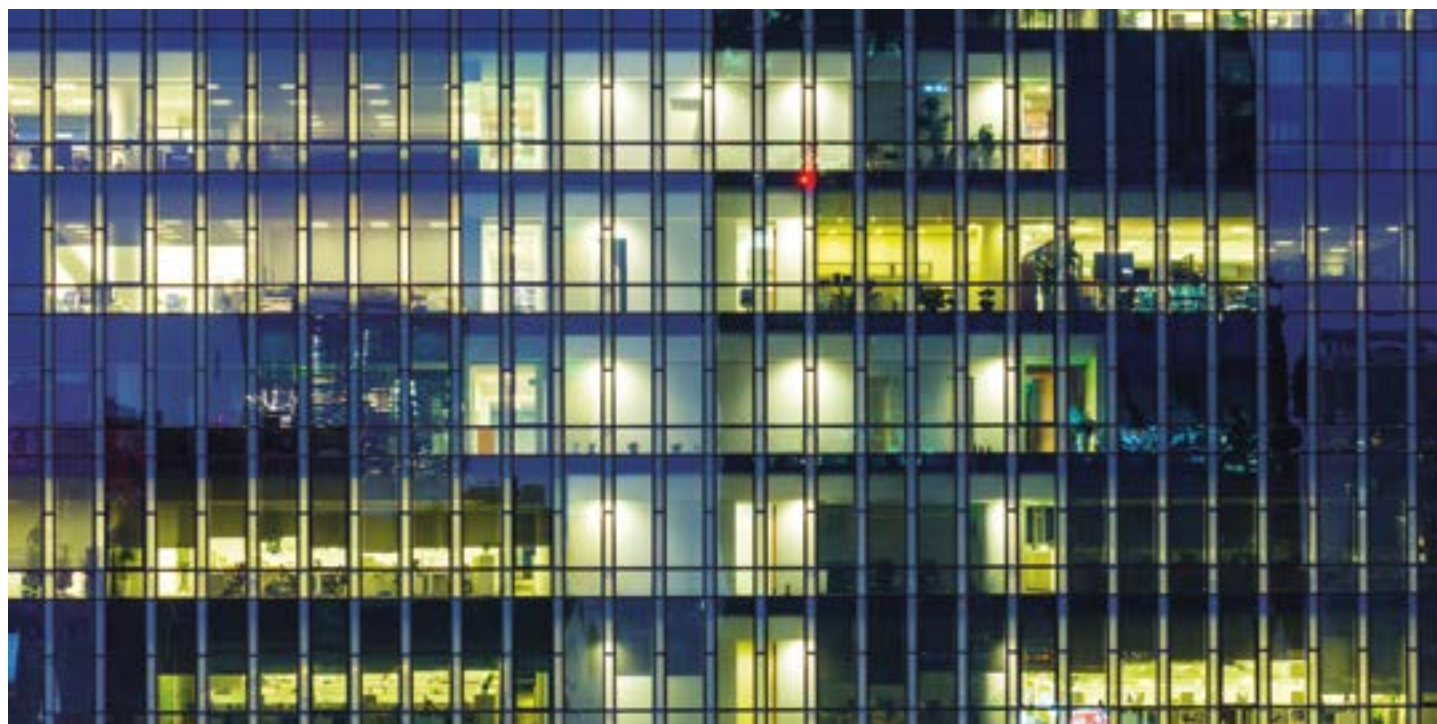
Las características y requerimientos que especifica esta norma para los dispositivos POP (Power frequency Overvoltage Protector) son los siguientes:



- > El protector, la bobina de emisión, si procede, y el interruptor principal deben ser del mismo fabricante para asegurar su funcionamiento.
- > No pueden generar una tensión en el conductor de protección.
- > No deben crear una corriente de fuga para activar el interruptor principal.
- > Pueden conectarse a la entrada o a la salida del interruptor principal pero no a ambas a la vez.
- > Deben de cumplir la siguiente curva de disparo:



Tensión	Tiempo máximo	Tiempo mínimo
275 V	15,00 s	3,00 s
300 V	5,00 s	1,00 s
350 V	0,75 s	0,25 s
400 V	0,20 s	0,07 s

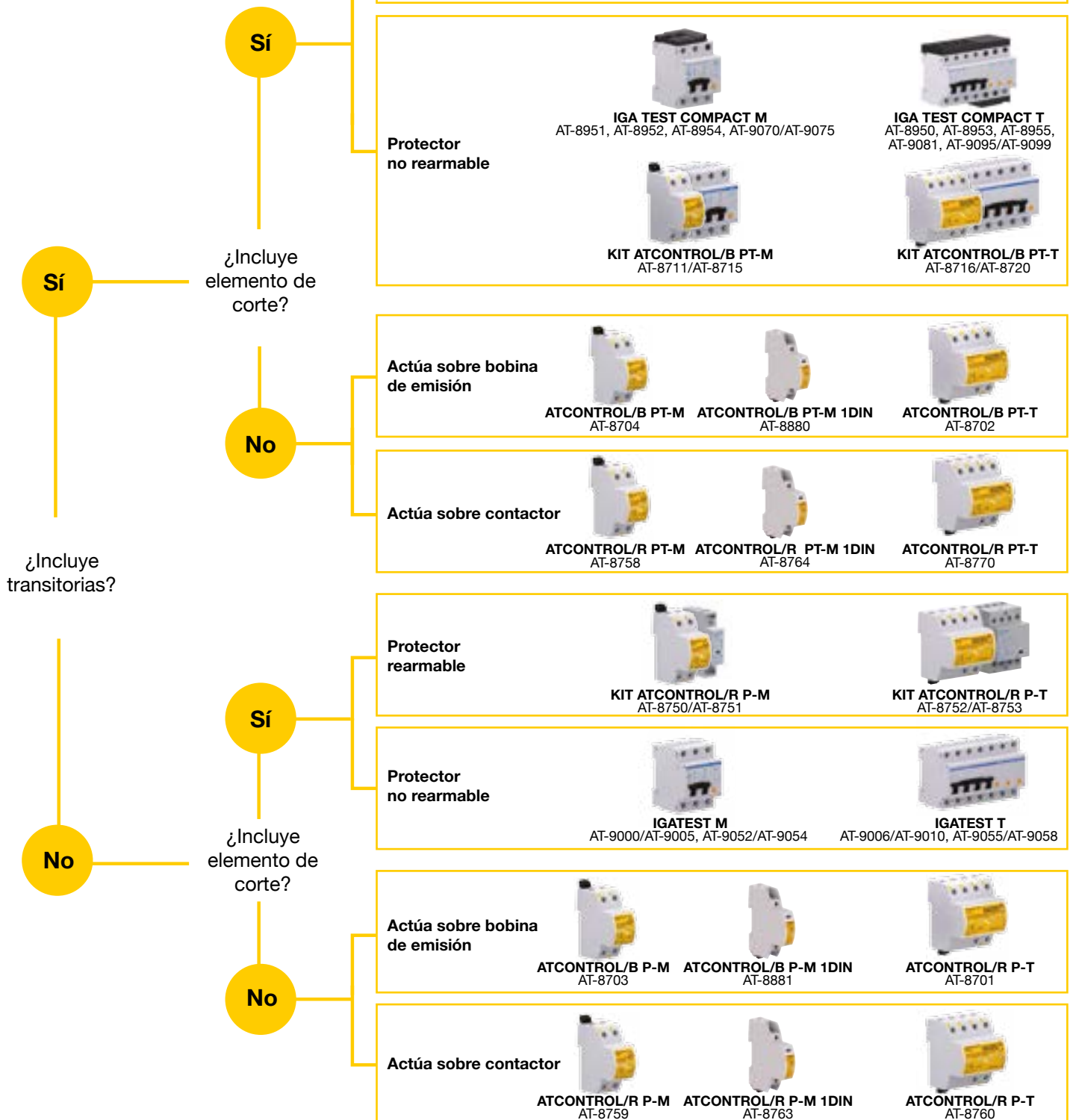




> GUÍA DE SELECCIÓN

Monofásico

Trifásico



> Serie IGA TEST COMPACT

> IGA TEST COMPACT M

Protector monofásico compacto contra sobretensiones transitorias + permanentes con interruptor automático integrado



Los protectores de la serie **IGA TEST COMPACT** cortan la línea cuando detectan una sobretensión permanente (por ejemplo, fallos de neutro), protegiendo así los equipos instalados aguas abajo.

Para rearmar el interruptor automático es necesario en primer lugar rearmar la bobina de protección, para lo que se utiliza el botón de RESET.

Además, los protectores **IGA TEST COMPACT** actúan también al detectar una sobretensión transitoria derivando la corriente hacia tierra y reduciendo la tensión a un nivel no perjudicial para los equipos conectados.

Ensayado y certificado como protector de **tipo 2** en **laboratorios oficiales e independientes** según la norma UNE-EN 61643-11 y la GUÍA-BT-23 del REBT.

Dispone de dispositivo termodinámico de desconexión de la red eléctrica en caso de degradación y de sistema avisador de sobretensiones transitorias. Cuando el avisador se ilumina en verde, el protector está en buen estado. Si no, sustituir.

El interruptor automático integrado está disponible para las intensidades nominales habituales: 6, 10, 16, 20, 25, 32, 40, 50 y 63 A.

> INSTALACIÓN

Se instala **en serie** con la línea de baja tensión, entre el interruptor de control de potencia (ICP) y el interruptor diferencial (ID), conectándolo a tierra.

La instalación debe realizarse **sin tensión en la línea**.

Este protector está compuesto por una bobina de protección contra sobretensiones permanentes, que incluye un protector contra sobretensiones transitorias, asociada a un interruptor automático.

> DATOS TÉCNICOS

		IGA TEST COMPACT M 6 / 10 / 16 / 20 / 25 / 32 / 40 / 50 / 63								
Referencia:		AT-8954	AT-8952	AT-8951	AT-9070	AT-9071	AT-9072	AT-9073	AT-9074	AT-9075
Corriente nominal:		6 A	10 A	16 A	20 A	25 A	32 A	40 A	50 A	63 A
Tensión nominal:	U_n	230 V _{AC}								
Máxima sobretensión:		400 V _{AC}								
Tensión de actuación:	U_a	265 - 280 V _{AC}								
Tiempo de actuación:		@275 V → 8 - 10 s / @400 V → 0,1 - 0,2 s								
Poder de corte:		6 kA								
Tipo de ensayos según UNE- EN 61643-11:		Tipo 2								
Corriente nominal de descarga:	I_n	5 kA								
Corriente máxima:	I_{max}	15 kA								
Nivel de protección:	U_p	1,5 kV								
Dimensiones:		51 x 81 x 65 mm (3 módulos DIN43880)								
Rango cable:		Sección mínima / máxima: 1,5 / 16 mm ²								

Ensayos certificados según normas: UNE-EN 60898, UNE-EN 50550, UNE-EN 61643-11



> Serie IGA TEST COMPACT

> IGA TEST COMPACT T

Protector trifásico compacto contra sobretensiones transitorias + permanentes con interruptor automático integrado



Los protectores de la serie **IGA TEST COMPACT** cortan la línea cuando detectan una sobretensión permanente (por ejemplo, fallos de neutro), protegiendo así los equipos instalados aguas abajo.

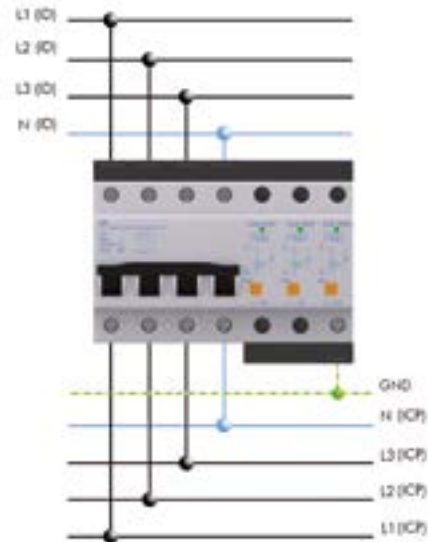
Para rearmar el interruptor automático es necesario en primer lugar rearmar las bobinas de protección, para lo que se utilizan los botones de RESET. El rearme se realizará siempre de la bobina más exterior a la más cercana al interruptor automático.

Además los protectores **IGA TEST COMPACT** actúan también al detectar una sobretensión transitoria derivando la corriente hacia tierra y reduciendo la tensión a un nivel no perjudicial para los equipos conectados.

Ensayado y certificado como protector de **tipo 2 en laboratorios oficiales e independientes** según la norma UNE-EN 61643-11 y la GUÍA-BT-23 del REBT.

Dispone de dispositivo termodinámico de desconexión de la red eléctrica en caso de degradación y de sistema avisador de sobretensiones transitorias. Cuando el avisador se ilumina en verde, el protector está en buen estado. Si no, sustituir.

El interruptor automático integrado está disponible para las intensidades nominales habituales: 6, 10, 16, 20, 25, 32, 40, 50 y 63 A.



> INSTALACIÓN

Se instala **en serie** con la línea de baja tensión, entre el interruptor de control de potencia (ICP) y el interruptor diferencial (ID), conectándolo a tierra.

La instalación debe realizarse **sin tensión en la línea**.

Este protector está compuesto por bobinas de protección contra sobretensiones permanentes, que incluyen protección contra sobretensiones transitorias, y están asociadas a un interruptor automático.

> DATOS TÉCNICOS

		IGA TEST COMPACT T 6 / 10 / 16 / 25 / 32 / 40 / 50 / 63								
Referencia:		AT-8955	AT-8953	AT-8950	AT-9081	AT-9095	AT-9096	AT-9097	AT-9098	AT-9099
Corriente nominal:		6 A	10 A	16 A	20 A	25 A	32 A	40 A	50 A	63 A
Tensión nominal:	U_n	230 V _{AC}								
Máxima sobretensión:		400 V _{AC}								
Tensión de actuación:	U_a	265 - 280 V _{AC}								
Tiempo de actuación:		@275 V → 8 - 10 s / @400 V → 0,1 - 0,2 s								
Poder de corte:		6 kA								
Tipo de ensayos según UNE- EN 61643-11:		Tipo 2								
Corriente nominal de descarga:	I_n	5 kA								
Corriente máxima:	I_{max}	15 kA								
Nivel de protección:	U_p	1,5 kV								
Dimensiones:		123 x 81 x 65 mm (7 módulos DIN43880)								
Rango cable:		Sección mínima / máxima: 1,5 / 16 mm ²								

Ensayos certificados según normas: UNE-EN 60898, UNE-EN 50550, UNE-EN 61643-11

> Serie IGA TEST

> IGA TEST M

Protector monofásico contra sobretensiones permanentes con interruptor automático integrado



Los protectores de la serie **IGA TEST** cortan la línea cuando detectan una sobretensión permanente (por ejemplo, fallos de neutro), protegiendo así los equipos instalados aguas abajo.

Para rearmar el interruptor automático es necesario en primer lugar rearmar la bobina de protección, para lo que se utiliza el botón de RESET.

Los protectores contra sobretensiones permanentes **IGA TEST** pueden utilizarse en combinación con los protectores contra sobretensiones transitorias **ATSUB-D**.

El interruptor automático integrado está disponible para las intensidades nominales habituales: 6, 10, 16, 20, 25, 32, 40, 50 y 63 A.

> INSTALACIÓN

Se instala **en serie** con la línea de baja tensión, entre el interruptor de control de potencia (ICP) y el interruptor diferencial (ID).

La instalación debe realizarse **sin tensión en la línea**.

La bobina de protección se instala entre la línea y el neutro que va al interruptor diferencial (ID).

El protector está compuesto por una bobina de protección contra sobretensiones permanentes asociada a un interruptor automático.

> DATOS TÉCNICOS

		IGA TEST M 6 AT-9052	IGA TEST M 10 AT-9000	IGA TEST M 16 AT-9053	IGA TEST M 20 AT-9054	IGA TEST M 25 AT-9001	IGA TEST M 32 AT-9002	IGA TEST M 40 AT-9003	IGA TEST M 50 AT-9004	IGA TEST M 63 AT-9005
Referencia:										
Corriente nominal:		6 A	10 A	16 A	20 A	25 A	32 A	40 A	50 A	63 A
Tensión nominal:	U_n	230 V _{AC}								
Máxima sobretensión:		400 V _{AC}								
Tensión de actuación:	U_a	265 - 280 V _{AC}								
Tiempo de actuación:		@275 V _{AC} → 8 - 10 s / @400 V _{AC} → 0,1 - 0,2s								
Poder de corte:		6 kA								
Dimensiones:		51 x 81 x 65 mm (3 módulos DIN43880)								
Rango cable interruptor automático:		Sección mínima / máxima: 1,5 / 25 mm ²								
Rango cable:		Sección mínima / máxima: 1,5 / 2,5 mm ² (unifilar) o 4 mm ² (multifilar)								

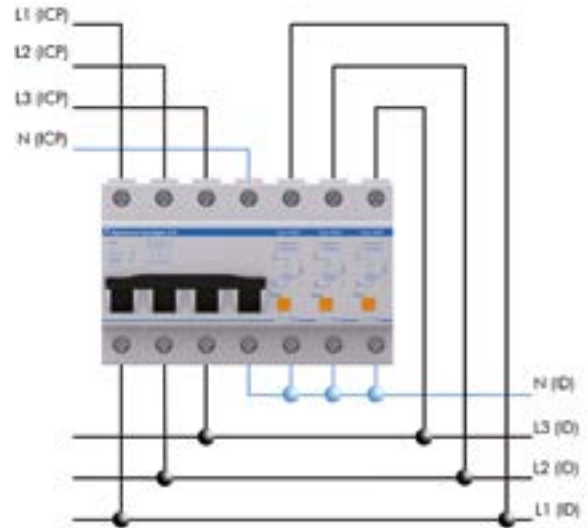
Ensayos certificados según normas: UNE-EN 50550, UNE-EN 60898



> Serie IGA TEST

> IGA TEST T

Protector trifásico contra sobretensiones permanentes con interruptor automático integrado



Los protectores de la serie **IGA TEST** cortan la línea cuando detectan una sobretensión permanente (por ejemplo, fallos de neutro), protegiendo así los equipos instalados aguas abajo.

Para rearmar el interruptor automático es necesario en primer lugar rearmar las bobinas de protección, para lo que se utilizan los botones de RESET. El rearme se realizará siempre de la bobina más exterior a la más cercana al interruptor automático.

Los protectores contra sobretensiones permanentes **IGA TEST** pueden utilizarse en combinación con los protectores contra sobretensiones transitorias **ATSUB-D**.

El interruptor automático integrado está disponible para las intensidades nominales habituales: 6, 10, 16, 20, 25, 32, 40, 50 y 63 A.

> INSTALACIÓN

Se instala **en serie** con la línea de baja tensión, entre el interruptor de control de potencia (ICP) y el interruptor diferencial (ID).

La instalación debe realizarse **sin tensión en la línea**.

Las bobinas de protección se instalan entre las líneas que van al interruptor diferencial (ID) y el neutro.

El protector está compuesto por unas bobinas de protección contra sobretensiones permanentes asociadas a un interruptor automático.

> DATOS TÉCNICOS

		IGA TEST T 6 AT-9055	IGA TEST T 10 AT-9056	IGA TEST T 16 AT-9057	IGA TEST T 20 AT-9058	IGA TEST T 25 AT-9006	IGA TEST T 32 AT-9007	IGA TEST T 40 AT-9008	IGA TEST T 50 AT-9009	IGA TEST T 63 AT-9010
Referencia:										
Corriente nominal:		6 A	10 A	16 A	20 A	25 A	32 A	40 A	50 A	63 A
Tensión nominal:	U_n	230 V _{AC}								
Máxima sobretensión:		400 V _{AC}								
Tensión de actuación:	U_a	265 - 280 V _{AC}								
Tiempo de actuación:		@275 V _{AC} → 8 - 10 s / @400 V _{AC} → 0,1 - 0,2 s								
Poder de corte:		6 kA								
Dimensiones:		123 x 81 x 65 mm (7 módulos DIN43880)								
Rango cable interruptor automático:		Sección mínima / máxima: 1,5 / 25 mm ²								
Rango cable bobina:		Sección mínima / máxima: 1,5 / 2,5 mm ² (unifilar) o 4 mm ² (multifilar)								

Ensayos certificados según normas: UNE-EN 50550, UNE-EN 60898

> Serie IGA TEST PLUS

> IGA TEST M PLUS

Protector monofásico contra sobretensiones y subtensiones permanentes con interruptor automático integrado



Los protectores de la serie **IGA TEST PLUS** cortan la línea cuando detectan una sobretensión o subtensión permanente (por ejemplo, fallos de neutro), protegiendo así los equipos instalados aguas abajo.

Para rearmar el interruptor automático es necesario en primer lugar rearmar la bobina de protección, para lo que se utiliza el botón de RESET.

Los protectores contra sobretensiones permanentes **IGA TEST PLUS** pueden utilizarse en combinación con los protectores contra sobretensiones transitorias **ATSUB-D**.

El interruptor automático integrado está disponible para las intensidades nominales habituales: 25, 32, 40, 50 y 63 A.

> INSTALACIÓN

Se instala **en serie** con la línea de baja tensión, entre el interruptor de control de potencia (ICP) y el interruptor diferencial (ID).

La instalación debe realizarse **sin tensión en la línea**.

La bobina de protección se instala entre la línea y el neutro que va al interruptor diferencial (ID).

El protector está compuesto por una bobina de protección contra sobretensiones permanentes asociada a un interruptor automático.

> DATOS TÉCNICOS

Referencia:		IGA TEST M 25 PLUS AT-9031	IGA TEST M 32 PLUS AT-9032	IGA TEST M 40 PLUS AT-9033	IGA TEST M 50 PLUS AT-9034	IGA TEST M 63 PLUS AT-9035
Corriente nominal:		25 A	32 A	40 A	50 A	63 A
Tensión nominal:	U_n	230 V _{AC}				
Máxima sobretensión:		400 V _{AC}				
Tensión de funcionamiento mínima:		60 V _{AC}				
Tensión de actuación:	U_a	265 - 280 V _{AC} / 195 - 210 V _{AC}				
Tiempo de actuación:		@275 V _{AC} → 8 - 10 s / @400 V _{AC} → 0,1 - 0,2 s @200 V _{AC} → 0,8 s / @80 V _{AC} → 0,2 s				
Poder de corte:		6 kA				
Dimensiones:		51 x 81 x 65 mm (3 módulos DIN43880)				
Rango cable interruptor automático:		Sección mínima / máxima: 1,5 / 25 mm ²				
Rango cable bobina:		Sección mínima / máxima: 1,5 / 2,5 mm ² (unifilar) o 4 mm ² (multifilar)				

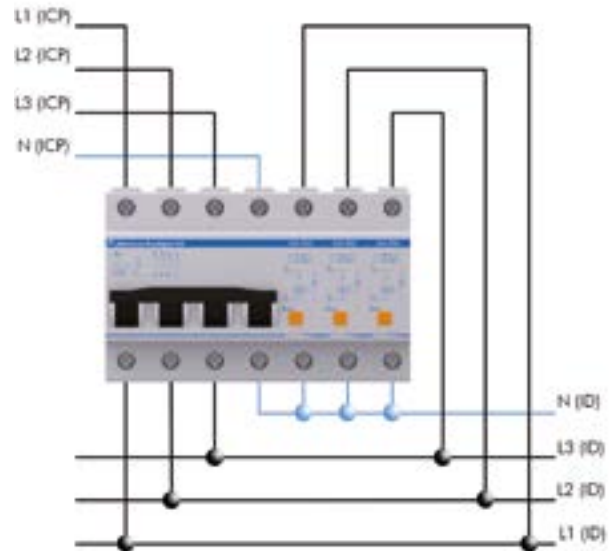
Ensayos certificados según normas: UNE-EN 60898, UNE-EN 50550



> Serie IGA TEST PLUS

> IGA TEST T PLUS

Protector trifásico contra sobretensiones y subtensiones permanentes con interruptor automático integrado



Los protectores de la serie **IGA TEST PLUS** cortan la línea cuando detectan una sobretensión o subtensión permanente (por ejemplo, fallos de neutro), protegiendo así los equipos instalados aguas abajo.

Para rearmar el interruptor automático es necesario en primer lugar rearmar las bobinas de protección, para lo que se utilizan los botones de RESET. El rearme se realizará siempre de la bobina más exterior a la más cercana al interruptor automático.

Los protectores contra sobretensiones permanentes **IGA TEST** pueden utilizarse en combinación con los protectores contra sobretensiones transitorias **ATSUB-D**.

El interruptor automático integrado está disponible para las intensidades nominales habituales: 25, 32, 40, 50 y 63 A.

> INSTALACIÓN

Se instala **en serie** con la línea de baja tensión, entre el interruptor de control de potencia (ICP) y el interruptor diferencial (ID).

La instalación debe realizarse **sin tensión en la línea**.

Las bobinas de protección se instalan entre las líneas que van al interruptor diferencial (ID) y el neutro.

El protector está compuesto por unas bobinas de protección contra sobretensiones permanentes asociadas a un interruptor automático.

> DATOS TÉCNICOS

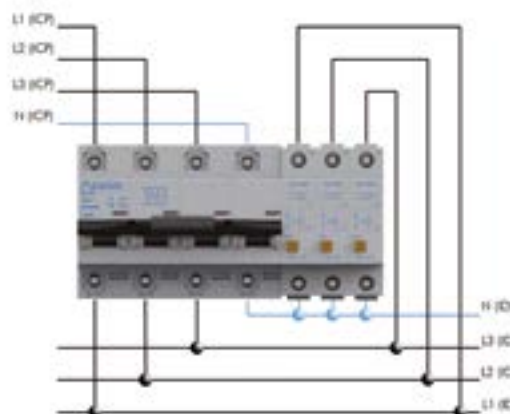
Referencia:		IGA TEST T 25 PLUS AT-9036	IGA TEST T 32 PLUS AT-9037	IGA TEST T 40 PLUS AT-9038	IGA TEST T 50 PLUS AT-9039	IGA TEST T 63 PLUS AT-9040
Corriente nominal:		25 A	32 A	40 A	50 A	63 A
Tensión nominal:	U_n	230 V _{AC}				
Máxima sobretensión:		400 V _{AC}				
Tensión de funcionamiento mínima:		60 V _{AC}				
Tensión de actuación:	U_a	265 - 280 V _{AC} / 195 - 210 V _{AC}				
Tiempo de actuación:		@275 V _{AC} → 8 - 10 s / @400 V _{AC} → 0,1 - 0,2 s @200 V _{AC} → 0,8 s / @80 V _{AC} → 0,2 s				
Poder de corte:		6 kA				
Dimensiones:		123 x 81 x 65 mm (7 módulos DIN43880)				
Rango cable interruptor automático:		Sección mínima / máxima: 1,5 / 25 mm ²				
Rango cable bobina:		Sección mínima / máxima: 1,5 / 2,5 mm ² (unifilar) o 4 mm ² (multifilar)				

Ensayos certificados según normas: UNE-EN 50550, UNE-EN 60898

> Serie IGA TEST D

> IGA TEST T D

Protector trifásico contra sobretensiones permanentes con interruptor automático de curva D integrado



Los protectores de la serie **IGA TEST D** cortan la línea cuando detectan una sobretensión permanente (por ejemplo, fallos de neutro), protegiendo así los equipos instalados aguas abajo.

Para rearmar el interruptor automático es necesario en primer lugar rearmar las bobinas de protección, para lo que se utilizan los botones de RESET. El rearme se realizará siempre de la bobina más exterior a la más cercana al interruptor automático.

Los protectores contra sobretensiones permanentes **IGA TEST PLUS** pueden utilizarse en combinación con los protectores contra sobretensiones transitorias **ATSUB-D**.

El interruptor automático de curva D integrado está disponible para las intensidades nominales habituales: 63, 80, 100 y 125 A.

> INSTALACIÓN

Se instala **en serie** con la línea de baja tensión, entre el interruptor de control de potencia (ICP) y el interruptor diferencial (ID).

La instalación debe realizarse **sin tensión en la línea**.

La bobina de protección se instala entre la línea y el neutro que va al interruptor diferencial (ID).

El protector está compuesto por unas bobinas de protección contra sobretensiones permanentes asociadas a un interruptor automático de curva D.

> DATOS TÉCNICOS

Referencia:		IGA TEST T 63 D AT-9076	IGA TEST T 80 D AT-9077	IGA TEST T 100 D AT-9078	IGA TEST T 125 D AT-9079
Corriente nominal:		63 A	80 A	100 A	125 A
Tensión nominal:	U_n	230 V _{AC}			
Máxima sobretensión:		400 V _{AC}			
Tensión de actuación:	U_a	265 - 280 V _{AC}			
Tiempo de actuación:		@275 V _{AC} → 8 - 10 s / @400 V _{AC} → 0,1 - 0,2 s			
Poder de corte:		10 kA			
Dimensiones:		160 x 81 x 65 mm (9 módulos DIN43880)			
Rango cable interruptor automático:		Sección mínima / máxima: 1,5 / 25 mm ²			
Rango cable bobina:		Sección mínima / máxima: 1,5 / 2,5 mm ² (unifilar) o 4 mm ² (multifilar)			

Ensayos certificados según normas: UNE-EN 60898, UNE-EN 50550



> Serie ATCONTROL/R

> ATCONTROL/R P(T)-M

Protector monofásico rearmable autoconfigurable contra sobretensiones permanentes y transitorias



> SOBRETENSIONES PERMANENTES

Los protectores de la serie **ATCONTROL/R P** actúan cuando detectan una sobretensión permanente disparando el contactor (normalmente abierto) conectado a ellos (S1, S2). Este contactor corta la línea, protegiendo los equipos instalados aguas abajo. Cuando la sobretensión permanente cesa, el protector reconecta el contactor.

El sistema avisador de sobretensiones permanentes consiste en dos indicadores luminosos verde (tensión de red correcta) y rojo (sobretensión). Dispone de botón de test para comprobar que la instalación se ha realizado correctamente.

> SOBRETENSIONES TRANSITORIAS

Los protectores **ATCONTROL/R PT** actúan también al detectar una sobretensión transitoria derivando la corriente hacia tierra y reduciendo la tensión a un nivel no perjudicial para los equipos conectados.

Ensayado y certificado como protector de **tipo 2** en **laboratorios oficiales e independientes** según la norma UNE-EN 61643-11 y la GUÍA-BT-23 del REBT. Adecuado para equipos de categorías I, II, III y IV según la ITC-BT-23 del REBT.

Dispone de dispositivo termodinámico de desconexión de la red eléctrica en caso de degradación y de sistema avisador de sobretensiones transitorias. Cuando el avisador está amarillo, protector en buen estado. Si no, sustituir.



> INSTALACIÓN

Se instala **en paralelo** con la línea de baja tensión, aguas abajo del interruptor automático, con conexiones a la fase, neutro y tierra. El contactor debe instalarse aguas abajo del protector y en serie a la línea. La instalación debe realizarse sin tensión en la línea.

Conectar las bornas S1 y S2, siempre sin tensión, al contactor.

Este protector es autoconfigurable. Automáticamente detecta la tensión de red y autoprograma los límites de sobretensión permanente en los que va a actuar.

> DATOS TÉCNICOS

Referencia:		ATCONTROL/R P-M AT-8759	ATCONTROL/R PT-M AT-8758
Tensión nominal:	U_n	120 o 230 V _{AC}	
Sobretensión máxima:	U_c	400 V _{AC}	
Tensión de actuación:	U_a	150 o 275 V _{AC}	
Tiempo de actuación:		@150 V _{AC} → 3 - 5 s / @230 V _{AC} → 0,1 - 0,2 s @275 V _{AC} → 3 - 5 s / @400 V _{AC} → 0,1 - 0,2 s	
Tipo de ensayos según UNE- EN61643-11:		-	Tipo 2
Corriente nominal de descarga (onda 8/20 μs):	I_n	-	5 kA
Corriente máxima (onda 8/20 μs):	I_{max}	-	15 kA
Nivel de protección (onda 1,2/50 μs):	U_p	-	1,1 kV
Fusibles previos ⁽¹⁾ :		-	80 A gL/gG
Dimensiones protector:		36 x 90 x 80 mm (2 módulos DIN43880)	
Rango cable S1, S2:		Sección máxima: 1,5 mm ²	
Rango cable protector:		Sección mínima / máxima: 2,5 / 35 mm ²	

Ensayos certificados según normas: UNE-EN 61643-11
Normas de aplicación: UNE 21186, UNE-EN 62305

(1) Se precisan en caso de que no exista una protección de igual o menor corriente nominal instalada aguas arriba del protector.

> Serie ATCONTROL/R

> ATCONTROL/R P(T)-M 1DIN

Protector monofásico rearmable autoconfigurable contra sobretensiones permanentes y transitorias



> SOBRETENSIONES PERMANENTES

Los protectores de la serie **ATCONTROL/R P-M 1DIN** actúan cuando detectan una sobretensión permanente disparando el contactor (normalmente abierto) conectado a ellos (S1, S2). Este contactor corta la línea, protegiendo los equipos instalados aguas abajo. Cuando la sobretensión permanente cesa, el protector reconecta el contactor.

El sistema avisador de sobretensiones permanentes consiste en dos indicadores luminosos verde (tensión de red correcta) y rojo (sobretensión). Dispone de botón de test para comprobar que la instalación se ha realizado correctamente.



> SOBRETENSIONES TRANSITORIAS

Los protectores **ATCONTROL/R PT-M 1DIN** actúan también al detectar una sobretensión transitoria derivando la corriente hacia tierra y reduciendo la tensión a un nivel no perjudicial para los equipos conectados.

Ensayado y certificado como protector de **tipo 2** en **laboratorios oficiales e independientes** según la norma UNE-EN 61643-11 y la GUÍA-BT-23 del REBT. Adecuado para equipos de categorías I, II, III y IV según la ITC-BT-23 del REBT.

Dispone de dispositivo termodinámico de desconexión de la red eléctrica en caso de degradación y de sistema avisador de sobretensiones transitorias. Cuando el avisador está rojo, sustituir el protector.

> INSTALACIÓN

Se instala **en paralelo** con la línea de baja tensión, aguas abajo del interruptor automático, con conexiones a la fase, neutro y tierra. El contactor debe instalarse aguas abajo del protector y en serie a la línea. La instalación debe realizarse sin tensión en la línea.

Conectar las bornas S1 y S2, siempre sin tensión, al contactor.

Este protector es autoconfigurable. Automáticamente detecta la tensión de red y autoprograma los límites de sobretensión permanente en los que va a actuar.

> DATOS TÉCNICOS

Referencia:		ATCONTROL/R P-M 1DIN AT-8763	ATCONTROL/R PT-M 1DIN AT-8764
Tensión nominal:	U_n	120 o 230 V _{AC}	
Sobretensión máxima:	U_c	400 V _{AC}	
Tensión de actuación:	U_a	150 o 275 V _{AC}	
Tiempo de actuación:		@150 V _{AC} → 3 - 5 s / @230 V _{AC} → 0,1 - 0,2 s @275 V _{AC} → 3 - 5 s / @400 V _{AC} → 0,1 - 0,2 s	
Tipo de ensayos según UNE- EN61643-11:		-	Tipo 2
Corriente nominal de descarga (onda 8/20 μs):	I_n	-	5 kA
Corriente máxima (onda 8/20 μs):	I_{max}	-	15 kA
Nivel de protección (onda 1,2/50 μs):	U_p	-	1,1 kV
Fusibles previos ⁽¹⁾ :		-	80 A gl/gG
Dimensiones protector:		18 x 90 x 80 mm (1 módulo DIN43880)	
Rango cable S1, S2:		Sección máxima: 2,5 mm ²	
Rango cable protector:		Sección máxima: 6 mm ²	

Ensayos certificados según normas: UNE-EN 61643-11
Normas de aplicación: UNE 21186, UNE-EN 62305

(1) Se precisan en caso de que no exista una protección de igual o menor corriente nominal instalada aguas arriba del protector.



> Serie ATCONTROL/R

> ATCONTROL/R P(T)-T

Protector trifásico rearmable autoconfigurable contra sobretensiones permanentes y transitorias



> SOBRETENSIONES PERMANENTES

Los protectores de la serie **ATCONTROL/R P** actúan cuando detectan una sobretensión permanente disparando el contactor (normalmente abierto) conectado a ellos (S1, S2). Este contactor corta la línea, protegiendo los equipos instalados aguas abajo. Cuando la sobretensión permanente cesa, el protector reconecta el contactor.

El sistema avisador de sobretensiones permanentes consiste en dos indicadores luminosos verde (tensión de red correcta) y rojo (sobretensión). Dispone de botón de test para comprobar que la instalación se ha realizado correctamente.



> SOBRETENSIONES TRANSITORIAS

Los protectores **ATCONTROL/R PT** actúan también al detectar una sobretensión transitoria derivando la corriente hacia tierra y reduciendo la tensión a un nivel no perjudicial para los equipos conectados.

Ensayado y certificado como protector de **tipo 2** en **laboratorios oficiales e independientes** según la norma UNE-EN 61643-11 y la GUÍA-BT-23 del REBT. Adecuado para equipos de categorías I, II, III y IV según la ITC-BT-23 del REBT.

Dispone de dispositivo termodinámico de desconexión de la red eléctrica en caso de degradación y de sistema avisador de sobretensiones transitorias. Cuando el avisador está amarillo, protector en buen estado. Si no, sustituir.

> INSTALACIÓN

Se instala **en paralelo** con la línea de baja tensión, aguas abajo del interruptor automático, con conexiones a las fases, neutro y tierra. El contactor debe instalarse aguas abajo del protector y en serie a la línea. La instalación debe realizarse sin tensión en la línea.

Conectar las bornas S1 y S2, siempre sin tensión, al contactor.

Este protector es autoconfigurable. Automáticamente detecta la tensión de red y autoprograma los límites de sobretensión permanente en los que va a actuar.

> DATOS TÉCNICOS

Referencia:		ATCONTROL/R P-T AT-8760	ATCONTROL/R PT-T AT-8770
Tensión nominal:	U_n	120 - 230 V _{AC}	
Sobretensión máxima:	U_c	400 V _{AC}	
Tensión de actuación:	U_a	150 - 275 V _{AC}	
Tiempo de actuación:		@150 V _{AC} → 3 - 5 s / @230 V _{AC} → 0,1 - 0,2 s @275 V _{AC} → 3 - 5 s / @400 V _{AC} → 0,1 - 0,2 s	
Tipo de ensayos según UNE- EN61643-11:		-	Tipo 2
Corriente nominal de descarga (onda 8/20 μs):	I_n	-	15 kA
Corriente máxima (onda 8/20 μs):	I_{max}	-	40 kA
Nivel de protección (onda 1,2/50 μs):	U_p	-	1,4 kV
Fusibles previos ⁽¹⁾ :		-	80 A gL/gG
Dimensiones protector:		72 x 90 x 80 mm (4 módulos DIN43880)	
Rango cable S1, S2:		Sección máxima: 1,5 mm ²	
Rango cable protector:		Sección mínima / máxima: 2,5 / 35 mm ²	

Ensayos certificados según normas: UNE-EN 61643-11

Normas de aplicación: UNE 21186, UNE-EN 62305

(1) Se precisan en caso de que no exista una protección de igual o menor corriente nominal instalada aguas arriba del protector.

> Serie KIT ATCONTROL/R

> KIT ATCONTROL/R P(T)-M

Kit completo que incluye contactor y protector monofásico rearmable contra sobretensiones permanentes y transitorias



> SOBRETENSIONES PERMANENTES

Los protectores de la serie **ATCONTROL/R P** actúan cuando detectan una sobretensión permanente disparando el contactor (normalmente abierto) conectado a ellos (S1, S2). Este contactor corta la línea, protegiendo los equipos instalados aguas abajo. Cuando la sobretensión permanente cesa, el protector reconecta el contactor.

El sistema avisador de sobretensiones permanentes consiste en dos indicadores luminosos verde (tensión de red correcta) y rojo (sobretensión). Dispone de botón de test para comprobar que la instalación se ha realizado correctamente.



> SOBRETENSIONES TRANSITORIAS

Los protectores **ATCONTROL/R PT** actúan también al detectar una sobretensión transitoria derivando la corriente hacia tierra y reduciendo la tensión a un nivel no perjudicial para los equipos conectados.

Ensayado y certificado como protector de **tipo 2** en **laboratorios oficiales e independientes** según la norma UNE-EN 61643-11 y la GUÍA-BT-23 del REBT. Adecuado para equipos de categorías I, II, III y IV según la ITC-BT-23 del REBT.

Dispone de dispositivo termodinámico de desconexión de la red eléctrica en caso de degradación y de sistema avisador de sobretensiones transitorias. Cuando el avisador está amarillo, protector en buen estado. Si no, sustituir.

> INSTALACIÓN

Se instala **en paralelo** con la línea de baja tensión, aguas abajo del interruptor automático (IGA), con conexiones a la fase, neutro y tierra. El contactor debe instalarse aguas abajo del protector y en serie a la línea. La instalación debe realizarse sin tensión en la línea.

Conectar las bornas S1 y S2, siempre sin tensión, al contactor.

> DATOS TÉCNICOS

		KIT ATCONTROL/R P-M 20 AT-8750	KIT ATCONTROL/R P-M 63 AT-8751	KIT ATCONTROL/R PT-M 20 AT-8756	KIT ATCONTROL/R PT-M 63 AT-8757
Referencia:					
Corriente nominal:		Hasta 20 A	Hasta 63 A	Hasta 20 A	Hasta 63 A
Tensión nominal:	U_n	230 V _{AC}			
Sobretensión máxima:	U_c	400 V _{AC}			
Tensión de actuación:	U_a	275 V _{AC}			
Tiempo de actuación:		@275 V _{AC} → 3 - 5 s / @400 V _{AC} → 0,1 - 0,2 s			
Tipo de ensayos según UNE- EN61643-11:		-	-	Tipo 2	
Corriente nominal de descarga (onda 8/20 μs):	I_n	-	-	5 kA	
Corriente máxima (onda 8/20 μs):	I_{max}	-	-	15 kA	
Nivel de protección (onda 1,2/50 μs):	U_p	-	-	1,1 kV	
Dimensiones contactor:		18 x 81 x 65 mm (1 módulo DIN43880)	36 x 81 x 65 mm (2 módulos DIN43880)	18 x 81 x 65 mm (1 módulo DIN43880)	36 x 81 x 65 mm (2 módulos DIN43880)
Dimensiones protector:		36 x 90 x 80 mm (2 módulos DIN43880)			
Rango cable contactor:		Sección mínima / máxima: 1 / 6 mm ²	Sección mínima / máxima: 1 / 16 mm ²	Sección mínima / máxima: 1 / 6 mm ²	Sección mínima / máxima: 1 / 16 mm ²
Rango cable S1, S2:		Sección mínima / máxima: 1 / 1,5 mm ²			
Rango cable protector:		Sección mínima / máxima: 2,5 / 35 mm ²			

Ensayos certificados según normas: UNE-EN 50550, UNE-EN 61643-11

Normas de aplicación: UNE 21186, UNE-EN 62305



> Serie KIT ATCONTROL/R

> KIT ATCONTROL/R P(T)-M 1 DIN

Kit completo que incluye contactor y protector monofásico rearmable contra sobretensiones permanentes y transitorias



> SOBRETENSIONES PERMANENTES

Los protectores de la serie **ATCONTROL/R P-M 1DIN** actúan cuando detectan una sobretensión permanente disparando el contactor (normalmente abierto) conectado a ellos (S1, S2). Este contactor corta la línea, protegiendo los equipos instalados aguas abajo. Cuando la sobretensión permanente cesa, el protector reconecta el contactor.

El sistema avisador de sobretensiones permanentes consiste en dos indicadores luminosos verde (tensión de red correcta) y rojo (sobretensión). Dispone de botón de test para comprobar que la instalación se ha realizado correctamente.



> SOBRETENSIONES TRANSITORIAS

Los protectores **ATCONTROL/R PT-M 1DIN** actúan también al detectar una sobretensión transitoria derivando la corriente hacia tierra y reduciendo la tensión a un nivel no perjudicial para los equipos conectados.

Ensayado y certificado como protector de **tipo 2** en **laboratorios oficiales e independientes** según la norma UNE-EN 61643-11 y la GUÍA-BT-23 del REBT. Adecuado para equipos de categorías I, II, III y IV según la ITC-BT-23 del REBT.

Dispone de dispositivo termodinámico de desconexión de la red eléctrica en caso de degradación y de sistema avisador de sobretensiones transitorias. Cuando el avisador está rojo sustituir el protector.

> INSTALACIÓN

Se instala **en paralelo** con la línea de baja tensión, aguas abajo del interruptor automático, con conexiones a la fase, neutro y tierra. El contactor debe instalarse aguas abajo del protector y en serie a la línea. La instalación debe realizarse sin tensión en la línea.

Conectar las bornas S1 y S2, siempre sin tensión, al contactor.

> DATOS TÉCNICOS

		KIT ATCONTROL/R P-M 1DIN 20 AT-8767	KIT ATCONTROL/R P-M 1DIN 63 AT-8768	KIT ATCONTROL/R PT-M 1DIN 20 AT-8769	KIT ATCONTROL/R PT-M 1DIN 63 AT-8771
Referencia:					
Corriente nominal:		Hasta 20 A	Hasta 63 A	Hasta 20 A	Hasta 63 A
Tensión nominal:	U_n	230 V _{AC}			
Sobretensión máxima:	U_c	400 V _{AC}			
Tensión de actuación:	U_a	275 V _{AC}			
Tiempo de actuación:		@275 V _{AC} → 3 - 5 s / @400 V _{AC} → 0,1 - 0,2s			
Tipo de ensayos según UNE- EN61643-11:			-		Tipo 2
Corriente nominal de descarga (onda 8/20 μs):	I_n		-		5 kA
Corriente máxima (onda 8/20 μs):	I_{max}		-		15 kA
Nivel de protección (onda 1,2/50 μs):	U_p		-		1,1 kV
Dimensiones contactor:		18 x 81 x 65 mm (1 módulo DIN43880)	36 x 81 x 65 mm (2 módulos DIN43880)	18 x 81 x 65 mm (1 módulo DIN43880)	36 x 81 x 65 mm (2 módulos DIN43880)
Dimensiones protector:		18 x 90 x 80 mm (1 módulo DIN43880)			
Rango cable contactor:		Sección mínima / máxima: 1 / 6 mm ²	Sección mínima / máxima: 1 / 16 mm ²	Sección mínima / máxima: 1 / 6 mm ²	Sección mínima / máxima: 1 / 16 mm ²
Rango cable S1, S2:		Sección mínima / máxima: 1 / 2,5 mm ²			
Rango cable protector:		Sección mínima / máxima: 1 / 6 mm ²			

Ensayos certificados según normas: UNE-EN 50550, UNE-EN 61643-11

Normas de aplicación: UNE 21186, UNE-EN 62305

> Serie KIT ATCONTROL/R

> KIT ATCONTROL/R P(T)-T

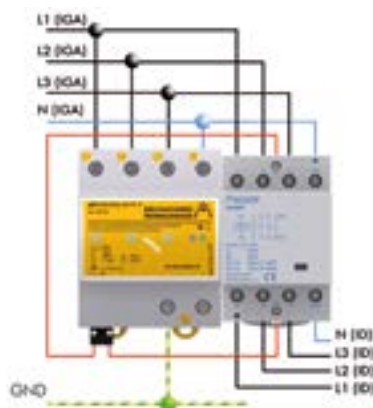
Kit completo que incluye contactor y protector trifásico rearmable contra sobretensiones permanentes y transitorias



> SOBRETENSIONES PERMANENTES

Los protectores de la serie **ATCONTROL/R P** actúan cuando detectan una sobretensión permanente disparando el contactor (normalmente abierto) conectado a ellos (S1, S2). Este contactor corta la línea, protegiendo los equipos instalados aguas abajo. Cuando la sobretensión permanente cesa, el protector reconecta el contactor.

El sistema avisador de sobretensiones permanentes consiste en dos indicadores luminosos verde (tensión de red correcta) y rojo (sobretensión). Dispone de botón de test para comprobar que la instalación se ha realizado correctamente.



> SOBRETENSIONES TRANSITORIAS

Los protectores **ATCONTROL/R PT** actúan también al detectar una sobretensión transitoria derivando la corriente hacia tierra y reduciendo la tensión a un nivel no perjudicial para los equipos conectados.

Ensayado y certificado como protector de **tipo 2** en **laboratorios oficiales e independientes** según la norma UNE-EN 61643-11 y la GUÍA-BT-23 del REBT. Adecuado para equipos de categorías I, II, III y IV según la ITC-BT-23 del REBT.

Dispone de dispositivo termodinámico de desconexión de la red eléctrica en caso de degradación y de sistema avisador de sobretensiones transitorias. Cuando el avisador está amarillo, protector en buen estado. Si no, sustituir.

> INSTALACIÓN

Se instala **en paralelo** con la línea de baja tensión, aguas abajo del interruptor automático, con conexiones a las fases, neutro y tierra. El contactor debe instalarse aguas abajo del protector y en serie a la línea. La instalación debe realizarse sin tensión en la línea.

Conectar las bornas S1 y S2, siempre sin tensión, al contactor.

> DATOS TÉCNICOS

		KIT ATCONTROL/R P-T 25 AT-8752	KIT ATCONTROL/R P-T 63 AT-8753	KIT ATCONTROL/R PT-T 25 AT-8754	KIT ATCONTROL/R PT-T 63 AT-8755
Referencia:					
Corriente nominal:		Hasta 25 A	Hasta 63 A	Hasta 25 A	Hasta 63 A
Tensión nominal:	U_n	230 V _{AC}			
Sobretensión máxima:	U_c	400 V _{AC}			
Tensión de actuación:	U_a	275 V _{AC}			
Tiempo de actuación:		@275 V _{AC} → 3 - 5 s / @400 V _{AC} → 0,1 - 0,2 s			
Tipo de ensayos según UNE- EN61643-11:			-		Tipo 2
Corriente nominal de descarga (onda 8/20 μs):	I_n		-		15 kA
Corriente máxima (onda 8/20 μs):	I_{max}		-		40 kA
Nivel de protección (onda 1,2/50 μs):	U_p		-		1,4 kV
Dimensiones contactor:		36 x 81 x 65 mm (2 módulos DIN43880)	54 x 81 x 65 mm (3 módulos DIN43880)	36 x 81 x 65 mm (2 módulos DIN43880)	54 x 81 x 65 mm (3 módulos DIN43880)
Dimensiones protector:		72 x 90 x 80 mm (4 módulos DIN43880)			
Rango cable contactor:		Sección mínima / máxima: 1 / 10 mm ²	Sección mínima / máxima: 1 / 16 mm ²	Sección mínima / máxima: 1 / 10 mm ²	Sección mínima / máxima: 1 / 16 mm ²
Rango cable S1, S2:		Sección mínima / máxima: 1 / 1,5 mm ²			
Rango cable protector:		Sección mínima / máxima: 2,5 / 35 mm ²			

Ensayos certificados según normas: UNE-EN 50550, UNE-EN 61643-11

Normas de aplicación: UNE 21186, UNE-EN 62305



> Serie ATCONTROL/B

> ATCONTROL/B P(T)-M

Protector monofásico autoconfigurable contra sobretensiones permanentes y transitorias



> SOBRETENSIONES PERMANENTES

El protector **ATCONTROL/B PT-M** actúa cuando detecta una sobretensión permanente disparando la bobina de emisión conectada a él (S1, S2). Esta bobina de emisión provoca el disparo del interruptor automático asociado, protegiendo los equipos instalados aguas abajo.

El sistema avisador de sobretensiones permanentes consiste en dos indicadores luminosos verde (tensión de red correcta) y rojo (sobretensión). Dispone de botón de test para comprobar que la instalación se ha realizado correctamente.



> SOBRETENSIONES TRANSITORIAS

Los protectores **ATCONTROL/B PT-M** actúan también al detectar una sobretensión transitoria derivando la corriente hacia tierra y reduciendo la tensión a un nivel no perjudicial para los equipos conectados.

Ensayado y certificado como protector de **tipo 2** en **laboratorios oficiales e independientes** según la norma UNE-EN 61643-11 y la GUÍA-BT-23 del REBT. Adecuado para equipos de categorías I, II, III y IV según la ITC-BT-23 del REBT.

Dispone de dispositivo termodinámico de desconexión de la red eléctrica en caso de degradación y de sistema avisador de sobretensiones transitorias. Cuando el avisador está amarillo, protector en buen estado. Si no, sustituir.

> INSTALACIÓN

La instalación debe realizarse **sin tensión en la línea**. Se instala **en paralelo** con la línea, aguas abajo del interruptor automático asociado, con conexiones a fase, neutro y tierra. Conectar las bornas S1 y S2, siempre sin tensión, a la bobina de emisión que actúe sobre el interruptor automático.

Este protector es autoconfigurable. Automáticamente detecta la tensión de red y autoprograma los límites de sobretensión permanente en los que va a actuar.

> DATOS TÉCNICOS

Referencia:		ATCONTROL/B P-M AT-8703	ATCONTROL/B PT-M AT-8704
Tensión nominal:	U_n	120 o 230 V _{AC}	
Sobretensión máxima:	U_c	400 V _{AC}	
Tensión de actuación:	U_a	150 o 275 V _{AC}	
Tiempo de actuación:		@150 V _{AC} → 3 - 5 s / @230 V _{AC} → 0,1 - 0,2 s @275 V _{AC} → 3 - 5 s / @400 V _{AC} → 0,1 - 0,2 s	
Tensión nominal de la bobina de emisión:		110 - 415 V _{AC} / 110 - 250 V _{DC}	
Tipo de ensayos según UNE- EN 61643-11:		-	Tipo 2
Corriente nominal de descarga (onda 8/20 μs):	I_n	-	5 kA
Corriente máxima (onda 8/20 μs):	I_{max}	-	15 kA
Nivel de protección (onda 1,2/50 μs):	U_p	-	1,1 kV
Fusibles previos ⁽¹⁾ :		-	80 A gL/gG
Dimensiones:		36 x 90 x 80 mm (2 módulos DIN43880)	
Rango cable S1,S2:		Sección máxima: 1,5 mm ²	
Rango cable:		Sección mínima / máxima: 2,5 / 35 mm ²	

Ensayos certificados según normas: UNE-EN 61643-11

Normas de aplicación: UNE 21186, UNE-EN 62305

(1) Se precisan en caso de que no exista una protección de igual o menor corriente nominal instalada aguas arriba del protector.

> Serie ATCONTROL/B

> ATCONTROL/B P(T)-M 1DIN

Protector monofásico autoconfigurable contra sobretensiones permanentes y transitorias



> SOBRETENSIONES PERMANENTES

El protector **ATCONTROL/B PT-M 1DIN** actúa cuando detecta una sobretensión permanente disparando la bobina de emisión conectada a él (S1, S2). Esta bobina de emisión provoca el disparo del interruptor automático asociado, protegiendo los equipos instalados aguas abajo.

El sistema avisador de sobretensiones permanentes consiste en dos indicadores luminosos verde (tensión de red correcta) y rojo (sobretensión). Dispone de botón de test para comprobar que la instalación se ha realizado correctamente.



> SOBRETENSIONES TRANSITORIAS

El protector **ATCONTROL/B PT-M 1DIN** actúa también al detectar una sobretensión transitoria derivando la corriente hacia tierra y reduciendo la tensión a un nivel no perjudicial para los equipos conectados.

Ensayado y certificado como protector de **tipo 2** en **laboratorios oficiales e independientes** según la norma UNE-EN 61643-11 y la GUÍA-BT-23 del REBT. Adecuado para equipos de categorías I, II, III y IV según la ITC-BT-23 del REBT.

Dispone de dispositivo termodinámico de desconexión de la red eléctrica en caso de degradación y de sistema avisador de sobretensiones transitorias. Cuando el avisador está en rojo sustituir el protector.

> INSTALACIÓN

La instalación debe realizarse **sin tensión en la línea**. Se instala **en paralelo** con la línea, aguas abajo del IGA asociado, con conexiones a fase, neutro y tierra. Conectar las bornas S1 y S2, siempre sin tensión, a la bobina de emisión que actúe sobre el IGA.

Este protector es autoconfigurable. Automáticamente detecta la tensión de red y autoprograma los límites de sobretensión permanente en los que va a actuar.

> DATOS TÉCNICOS

Referencia:		ATCONTROL/B P-M 1DIN AT-8881	ATCONTROL/B PT-M 1DIN AT-8882
Tensión nominal:	U_n	120 o 230 V _{AC}	
Sobretensión máxima:	U_c	400 V _{AC}	
Tensión de actuación:	U_a	150 o 275 V _{AC}	
Tiempo de actuación:		@150 V _{AC} → 3 - 5 s / @230 V _{AC} → 0,1 - 0,2 s @275 V _{AC} → 3 - 5 s / @400 V _{AC} → 0,1 - 0,2 s	
Tensión nominal de la bobina de emisión:		110 - 415 V _{AC} / 110 - 250 V _{AC}	
Tipo de ensayos según UNE- EN 61643-11:		-	Tipo 2
Corriente nominal de descarga (onda 8/20 μs):	I_n	-	5 kA
Corriente máxima (onda 8/20 μs):	I_{max}	-	15 kA
Nivel de protección (onda 1,2/50 μs):	U_p	-	1,1 kV
Fusibles previos ⁽¹⁾ :		-	80 A gL/gG
Dimensiones:		18 x 90 x 80 mm (1 módulo DIN43880)	
Rango cable S1,S2:		Sección máxima: 2,5 mm ²	
Rango cable:		Sección máxima: 6 mm ²	

Ensayos certificados según normas: UNE-EN 61643-11

Normas de aplicación: UNE 21186, UNE-EN 62305

(1) Se precisan en caso de que no exista una protección de igual o menor corriente nominal instalada aguas arriba del protector.



> Serie ATCONTROL/B

> ATCONTROL/B P(T)-T

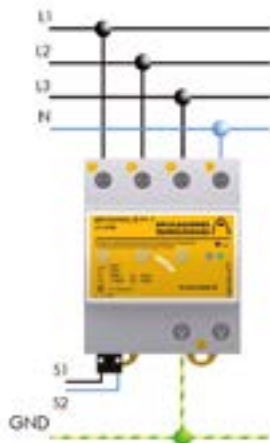
Protector trifásico autoconfigurable contra sobretensiones permanentes y transitorias



> SOBRETENSIONES PERMANENTES

El protector **ATCONTROL/B PT-T** actúa cuando detecta una sobretensión permanente disparando la bobina de emisión conectada a él (S1, S2). Esta bobina de emisión provoca el disparo del interruptor automático asociado, protegiendo los equipos instalados aguas abajo.

El sistema avisador de sobretensiones permanentes consiste en dos indicadores luminosos verde (tensión de red correcta) y rojo (sobretensión). Dispone de botón de test para comprobar que la instalación se ha realizado correctamente.



> SOBRETENSIONES TRANSITORIAS

El protector **ATCONTROL/B PT-T** actúa también al detectar una sobretensión transitoria derivando la corriente hacia tierra y reduciendo la tensión a un nivel no perjudicial para los equipos conectados.

Ensayado y certificado como protector de **tipo 2** en **laboratorios oficiales e independientes** según la norma UNE-EN 61643-11 y la GUÍA-BT-23 del REBT. Adecuado para equipos de categorías I, II, III y IV según la ITC-BT-23 del REBT.

Dispone de dispositivo termodinámico de desconexión de la red eléctrica en caso de degradación y de sistema avisador de sobretensiones transitorias. Cuando el avisador está amarillo, protector en buen estado. Si no, sustituir.

> INSTALACIÓN

La instalación debe realizarse sin **tensión en la línea**. Se instala **en paralelo** con la línea, aguas abajo del interruptor automático asociado, con conexiones a las fases, neutro y tierra. Conectar las bornas S1 y S2, siempre sin tensión, a la bobina de emisión que actúe sobre el interruptor automático.

Este protector es autoconfigurable. Automáticamente detecta la tensión de red y autoprograma los límites de sobretensión permanente en los que va a actuar.

> DATOS TÉCNICOS

Referencia:		ATCONTROL/B P-T AT-8701	ATCONTROL/B PT-T AT-8702
Tensión nominal:	U_n	120 o 230 V _{AC}	
Sobretensión máxima:	U_c	400 V _{AC}	
Tensión de actuación:	U_a	150 o 275 V _{AC}	
Tiempo de actuación:		@150 V _{AC} → 3 - 5 s / @230 V _{AC} → 0,1 - 0,2 s @275 V _{AC} → 3 - 5 s / @400 V _{AC} → 0,1 - 0,2 s	
Tensión nominal bobina de emisión:		110 - 415 V _{AC} / 110 - 250 V _{DC}	
Tipo según UNE- EN 61643-11:		-	Tipo 2
Corriente nominal (onda 8/20 μs):	I_n	-	15 kA
Corriente máxima (onda 8/20 μs):	I_{max}	-	40 kA
Nivel de protección (onda 1,2/50 μs):	U_p	-	1,4 kV
Fusibles previos ⁽¹⁾ :		-	80 A gL/gG
Dimensiones:		72 x 90 x 80 mm (4 módulos DIN43880)	
Rango cable S1,S2:		Sección máxima: 1,5 mm ²	
Rango cable:		Sección mínima / máxima: 2,5 / 35 mm ²	

Ensayos certificados según normas: UNE-EN 61643-11
Normas de aplicación: UNE 21186, UNE-EN 62305

(1) Se precisan en caso de que no exista una protección de igual o menor corriente nominal instalada aguas arriba del protector.

> Serie ATCONTROL/B PLUS

> ATCONTROL/B P(T)-T PLUS

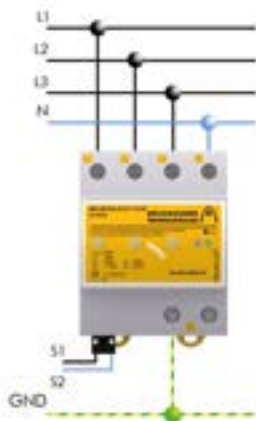
Protector trifásico autoconfigurable contra subtensiones y sobretensiones permanentes y transitorias



> SOBRETENSIONES PERMANENTES

Los protectores de la serie **ATCONTROL/B** actúan cuando detectan una sobretensión o subtensión permanente disparando la bobina de emisión conectada a ellos (S1, S2). Esta bobina de emisión provoca el disparo del interruptor automático asociado, protegiendo los equipos instalados aguas abajo.

El sistema avisador de sobretensiones y subtensiones permanentes consiste en dos indicadores luminosos verde (tensión de red correcta) y rojo (sobretensión). Dispone de botón de test para comprobar que la instalación se ha realizado correctamente.



> SOBRETENSIONES TRANSITORIAS

Los protectores **ATCONTROL/B** actúan también al detectar una sobretensión transitoria derivando la corriente hacia tierra y reduciendo la tensión a un nivel no perjudicial para los equipos conectados.

Ensayado y certificado como protector de **tipo 2** en **laboratorios oficiales e independientes** según la norma UNE-EN 61643-11 y la GUÍA-BT-23 del REBT. Adecuado para equipos de categorías I, II, III y IV según la ITC-BT-23 del REBT.

Dispone de dispositivo termodinámico de desconexión de la red eléctrica en caso de degradación y de sistema avisador de sobretensiones transitorias. Cuando el avisador está amarillo, protector en buen estado. Si no, sustituir.

> INSTALACIÓN

La instalación debe realizarse **sin tensión en la línea**. Se instala **en paralelo** con la línea, aguas abajo del interruptor automático asociado, con conexiones a las fases, neutro y tierra. Conectar las bornas S1 y S2, siempre sin tensión, a la bobina de emisión que actúe sobre el interruptor automático.

Este protector es autoconfigurable. Automáticamente detecta la tensión de red y autoprograma los límites de sobretensión permanente en los que va a actuar.

> DATOS TÉCNICOS

		ATCONTROL/B P-T PLUS AT-8761	ATCONTROL/B PT-T PLUS AT-8762
Referencia:			
Tensión nominal:	U_n	120 o 230 V _{AC}	
Sobretensión máxima:	U_c	400 V _{AC}	
Tensión de actuación:	U_a	150 o 275 V _{AC}	
Tiempo de actuación:		@150 V _{AC} → 3 - 5 s / @230 V _{AC} → 0,1 - 0,2 s @100 V _{AC} → 3 - 5 s / @80 V _{AC} → 0,1 - 0,2 s @275 V _{AC} → 3 - 5 s / @400 V _{AC} → 0,1 - 0,2 s @200 V _{AC} → 3 - 5 s / @80 V _{AC} → 0,1 - 0,2 s	
Tensión nominal bobina de emisión:		110 - 415 V _{AC} / 110 - 250 V _{DC}	
Tipo según UNE- EN 61643-11:		-	Tipo 2
Corriente nominal (onda 8/20 μs):	I_n	-	15 kA
Corriente máxima (onda 8/20 μs):	I_{max}	-	40 kA
Nivel de protección (onda 1,2/50 μs):	U_p	-	1,4 kV
Fusibles previos ⁽¹⁾ :		-	80 A gL/gG
Dimensiones:		72 x 90 x 80 mm (4 módulos DIN43880)	
Rango cable S1,S2:		Sección máxima: 1,5 mm ²	
Rango cable:		Sección mínima / máxima: 2,5 / 35 mm ²	

Ensayos certificados según normas: UNE-EN 61643-11

Normas de aplicación: UNE 21186, UNE-EN 62305

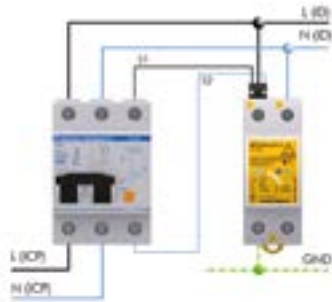
(1) Se precisan en caso de que no exista una protección de igual o menor corriente nominal instalada aguas arriba del protector.



> Serie KIT ATCONTROL/B

> KIT ATCONTROL/B PT-M

Kit completo que incluye protector monofásico autoconfigurable contra sobretensiones permanentes y transitorias, bobina de emisión e interruptor automático



> SOBRETENSIONES PERMANENTES

Los protectores de la serie **ATCONTROL/B** actúan cuando detectan una sobretensión permanente disparando la bobina de emisión conectada a ellos (S1, S2). Esta bobina de emisión provoca el disparo del interruptor automático, protegiendo los equipos instalados aguas abajo.

El sistema avisador de sobretensiones permanentes consiste en dos indicadores luminosos verde (tensión de red correcta) y rojo (sobretensión). Dispone de botón de test para comprobar que la instalación se ha realizado correctamente.

Ensayado y certificado como protector de **tipo 2** en **laboratorios oficiales e independientes** según la norma UNE-EN 61643-11 y la GUÍA-BT-23 del REBT. Adecuado para equipos de categorías I, II, III y IV según la ITC-BT-23 del REBT.

Dispone de dispositivo termodinámico de desconexión de la red eléctrica en caso de degradación y de sistema avisador de sobretensiones transitorias. Cuando el avisador está amarillo, protector en buen estado. Si no, sustituir.

> INSTALACIÓN

Se instala **en paralelo** con la línea de baja tensión, aguas abajo del interruptor automático incluido en el kit, con conexiones a fase, neutro y tierra. La instalación debe realizarse **sin tensión en la línea**. El interruptor automático se instala **en serie** con la línea, entre el interruptor de control de potencia (ICP) y el interruptor diferencial (ID). Conectar las bornas S1 y S2, siempre sin tensión, a la bobina de emisión incluida en el kit.

Este protector es autoconfigurable. Automáticamente detecta la tensión de red y autoprograma los límites de sobretensión permanente en los que va a actuar.

> DATOS TÉCNICOS

Referencia:	KIT ATCONTROL/B PT-M (6 / 10 / 16 / 20 / 25 / 32 / 40 / 50 / 63)									
	AT-8723	AT-8724	AT-8725	AT-8726	AT-8711	AT-8712	AT-8713	AT-8714	AT-8715	
Corriente nominal:	6 A	10 A	16 A	20 A	25 A	32 A	40 A	50 A	63 A	
Tensión nominal:	U_n	120 o 230 V _{AC}								
Sobretensión máxima:	U_c	400 V _{AC}								
Tensión de actuación:	U_a	150 o 275 V _{AC}								
Tiempo de actuación:		@150 V _{AC} → 3 - 5 s / @230 V _{AC} → 0,1 - 0,2 s @275 V _{AC} → 3 - 5 s / @400 V _{AC} → 0,1 - 0,2 s								
Tensión nominal de la bobina de emisión:		110 - 415 V _{AC} / 110 - 250 V _{DC}								
Poder de corte:		6 kA								
Tipo de ensayos según UNE- EN61643-11:		Tipo 2								
Categorías de protección según REBT:		I, II, III, IV								
Corriente nominal de descarga (onda 8/20 μs):	I_n	5 kA								
Corriente máxima (onda 8/20 μs):	I_{max}	15 kA								
Nivel de protección (onda 1,2/50 μs):	U_p	1,1 kV								
Dimensiones protector:		36 x 90 x 80 mm (2 módulos DIN43880)								
Dimensiones interruptor automático+bobina:		51 x 81 x 65 mm (3 módulos DIN43880)								
Rango cable interruptor automático:		Sección mínima / máxima: 1,5 / 25 mm ²								
Rango cable bobina:		Sección mínima / máxima: 1,5 / 2,5 mm ² (unifilar) o 4 mm ² (multifilar)								
Rango cable protector:		Sección mínima / máxima: 2,5 / 35 mm ²								

Ensayos certificados según normas: UNE-EN 50550, UNE-EN 61643-11, UNE-EN 60898

Normas de aplicación: UNE 21186, UNE-EN 62305

> Serie KIT ATCONTROL/B

> KIT ATCONTROL/B PT-M 1DIN

Kit completo que incluye protector monofásico autoconfigurable contra sobretensiones permanentes y transitorias, bobina de emisión e interruptor automático



> SOBRETENSIONES PERMANENTES

Los protectores de la serie **ATCONTROL/B 1DIN** actúan cuando detectan una sobretensión permanente disparando la bobina de emisión conectada a ellos (S1, S2). Esta bobina de emisión provoca el disparo del interruptor automático, protegiendo los equipos instalados aguas abajo.

El sistema avisador de sobretensiones permanentes consiste en dos indicadores luminosos verde (tensión de red correcta) y rojo (sobretensión). Dispone de botón de test para comprobar que la instalación se ha realizado correctamente.

Dispone de dispositivo termodinámico de desconexión de la red eléctrica en caso de degradación y de sistema avisador de sobretensiones transitorias. Cuando el avisador está rojo sustituir el protector.

> INSTALACIÓN

Se instala **en paralelo** con la línea de baja tensión, aguas abajo del interruptor automático incluido en el kit, con conexiones a fase, neutro y tierra. La instalación debe realizarse **sin tensión en la línea**.

El interruptor automático se instala en serie con la línea, entre el interruptor de control de potencia (ICP) y el interruptor diferencial (ID). Conectar las bornas S1 y S2, siempre sin tensión, a la bobina de emisión incluida en el kit.

Este protector es autoconfigurable. Automáticamente detecta la tensión de red y autoprograma los límites de sobretensión permanente en los que va a actuar.

> SOBRETENSIONES TRANSITORIAS

Los protectores **ATCONTROL/B 1DIN** actúan también al detectar una sobretensión transitoria derivando la corriente hacia tierra y reduciendo la tensión a un nivel no perjudicial para los equipos conectados.

Ensayado y certificado como protector de **tipo 2** en **laboratorios oficiales e independientes** según la norma UNE-EN 61643-11 y la GUÍA-BT-23 del REBT. Adecuado para equipos de categorías I, II, III y IV según la ITC-BT-23 del REBT.

> DATOS TÉCNICOS

		KIT ATCONTROL/B PT-M 1DIN (6 / 10 / 16 / 20 / 25 / 32 / 40 / 50 / 63)								
Referencia:		AT-8887	AT-8888	AT-8889	AT-8890	AT-8891	AT-8883	AT-8884	AT-8885	AT-8886
Corriente nominal:		6 A	10 A	16 A	20 A	25 A	32 A	40 A	50 A	63 A
Tensión nominal:	U_n	120 o 230 V _{AC}								
Sobretensión máxima:	U_c	400 V _{AC}								
Tensión de actuación:	U_a	150 o 275 V _{AC}								
Tiempo de actuación:		@150 V _{AC} → 3 - 5 s / @230 V _{AC} → 0,1 - 0,2 s @275 V _{AC} → 3 - 5 s / @400 V _{AC} → 0,1 - 0,2 s								
Tensión nominal de la bobina de emisión:		110 - 415 V _{AC} / 110 - 250 V _{AC}								
Poder de corte:		6 kA								
Tipo de ensayos según UNE- EN61643-11:		Tipo 2								
Categorías de protección según REBT:		I, II, III, IV								
Corriente nominal de descarga (onda 8/20 μs):	I_n	5 kA								
Corriente máxima (onda 8/20 μs):	I_{max}	15 kA								
Nivel de protección (onda 1,2/50 μs):	U_p	1,1 kV								
Dimensiones protector:		18 x 90 x 80 mm (1 módulo DIN43880)								
Dimensiones interruptor automático+bobina:		51 x 81 x 65 mm (3 módulos DIN43880)								
Rango cable interruptor automático:		Sección mínima / máxima: 1,5 / 25 mm ²								
Rango cable bobina:		Sección mínima / máxima: 1,5 / 2,5 mm ² (unifilar) o 4 mm ² (multifilar)								
Rango cable protector:		Sección máxima: 6 mm ²								

Ensayos certificados según normas: UNE-EN 50550, UNE-EN 61643-11, UNE-EN 60898
Normas de aplicación: UNE 21186, UNE-EN 62305



> Serie KIT ATCONTROL/B

> KIT ATCONTROL/B PT-T

Kit completo que incluye protector trifásico autoconfigurable contra sobretensiones permanentes y transitorias, bobina de emisión e interruptor automático



> SOBRETENSIONES PERMANENTES

Los protectores de la serie **ATCONTROL/B** actúan cuando detectan una sobretensión permanente disparando la bobina de emisión conectada a ellos (S1, S2). Esta bobina de emisión provoca el disparo del interruptor automático asociado, protegiendo los equipos instalados aguas abajo.

El sistema avisador de sobretensiones permanentes consiste en dos indicadores luminosos verde (tensión de red correcta) y rojo (sobretensión). Dispone de botón de test para comprobar que la instalación se ha realizado correctamente.

> SOBRETENSIONES TRANSITORIAS

Los protectores **ATCONTROL/B** actúan también al detectar una sobretensión transitoria derivando la corriente hacia tierra y reduciendo la tensión a un nivel no perjudicial para los equipos conectados.

Ensayado y certificado como protector de **tipo 2** en **laboratorios oficiales e independientes** según la norma UNE-EN 61643-11 y la GUÍA-

BT-23 del REBT. Adecuado para equipos de categorías I, II, III y IV según la ITC-BT-23 del REBT.

Dispone de dispositivo termodinámico de desconexión de la red eléctrica en caso de degradación y de sistema avisador de sobretensiones transitorias. Cuando el avisador está amarillo, protector en buen estado. Si no, sustituir.

> INSTALACIÓN

Se instala **en paralelo** con la línea de baja tensión, aguas abajo del interruptor automático incluido en el kit, con conexiones a las fases, neutro y tierra. La instalación debe realizarse **sin tensión en la línea**.

El interruptor automático se instala en serie con la línea, entre el interruptor de control de potencia (ICP) y el interruptor diferencial (ID). Conectar las bornas S1 y S2, siempre sin tensión, a la bobina de emisión incluida en el kit.

Este protector es autoconfigurable. Automáticamente detecta la tensión de red y autoprograma los límites de sobretensión permanente en los que va a actuar.

> DATOS TÉCNICOS

		KIT ATCONTROL/B PT-T (6 / 10 / 16 / 20 / 25 / 32 / 40 / 50 / 63)								
Referencia:		AT-8727	AT-8728	AT-8729	AT-8730	AT-8716	AT-8717	AT-8718	AT-8719	AT-8720
Corriente nominal:		6 A	10 A	16 A	20 A	25 A	32 A	40 A	50 A	63 A
Tensión nominal:	U_n	120 o 230 V _{AC}								
Sobretensión máxima:	U_c	400 V _{AC}								
Tensión de actuación:	U_a	150 o 275 V _{AC}								
Tiempo de actuación:		@150 V _{AC} → 3 - 5 s / @230 V _{AC} → 0,1 - 0,2 s @275 V _{AC} → 3 - 5 s / @400 V _{AC} → 0,1 - 0,2 s								
Tensión nominal de la bobina de emisión:		110 - 415 V _{AC} / 110 - 250 V _{DC}								
Poder de corte:		6 kA								
Tipo de ensayos según UNE- EN61643-11:		Tipo 2								
Categorías de protección según REBT:		I, II, III, IV								
Corriente nominal de descarga (onda 8/20 μs):	I_n	15 kA								
Corriente máxima (onda 8/20 μs):	I_{max}	40 kA								
Nivel de protección (onda 1,2/50 μs):	U_p	1,4 kV								
Dimensiones protector:		72 x 90 x 80 mm (4 módulos DIN43880)								
Dimensiones interruptor automático+bobina:		88 x 81 x 65 mm (5 módulos DIN43880)								
Rango cable interruptor automático:		Sección mínima / máxima: 1,5 / 25 mm ²								
Rango cable bobina:		Sección mínima / máxima: 1,5 / 2,5 mm ² (unifilar) o 4 mm ² (multifilar)								
Rango cable protector:		Sección mínima / máxima: 2,5 / 35 mm ²								

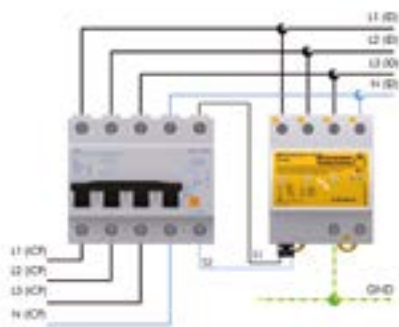
Ensayos certificados según normas: UNE-EN 50550, UNE-EN 61643-11, UNE-EN 60898

Normas de aplicación: UNE 21186, UNE-EN 62305

> Serie KIT ATCONTROL/B PLUS

> KIT ATCONTROL/B PT-T PLUS

Kit completo que incluye protector trifásico autoconfigurable contra sobretensiones y subtensiones permanentes y transitorias, bobina de emisión e interruptor automático



> SOBRETENSIONES PERMANENTES

Los protectores de la serie **ATCONTROL/B** actúan cuando detectan una sobretensión permanente disparando la bobina de emisión conectada a ellos (S1, S2). Esta bobina de emisión provoca el disparo del interruptor automático asociado, protegiendo los equipos instalados aguas abajo.

El sistema avisador de sobretensiones permanentes consiste en dos indicadores luminosos verde (tensión de red correcta) y rojo (sobretensión). Dispone de botón de test para comprobar que la instalación se ha realizado correctamente.

> SOBRETENSIONES TRANSITORIAS

Los protectores **ATCONTROL/B** actúan también al detectar una sobretensión transitoria derivando la corriente hacia tierra y reduciendo la tensión a un nivel no perjudicial para los equipos conectados.

Ensayado y certificado como protector de **tipo 2** en **laboratorios oficiales e independientes** según la norma UNE-EN 61643-11 y la

GUÍA-BT-23 del REBT. Adecuado para equipos de categorías I, II, III y IV según la ITC-BT-23 del REBT.

Dispone de dispositivo termodinámico de desconexión de la red eléctrica en caso de degradación y de sistema avisador de sobretensiones transitorias. Cuando el avisador está amarillo, protector en buen estado. Si no, sustituir.

> INSTALACIÓN

Se instala **en paralelo** con la línea de baja tensión, aguas abajo del interruptor automático incluido en el kit, con conexiones a las fases, neutro y tierra. La instalación debe realizarse **sin tensión en la línea**.

El interruptor automático se instala en serie con la línea, entre el interruptor de control de potencia (ICP) y el interruptor diferencial (ID). Conectar las bornas S1 y S2, siempre sin tensión, a la bobina de emisión incluida en el kit.

Este protector es autoconfigurable. Automáticamente detecta la tensión de red y autoprograma los límites de sobretensión permanente en los que va a actuar.

> DATOS TÉCNICOS

		KIT ATCONTROL/B PT-T (25 / 32 / 40 / 50 / 63) PLUS				
Referencia:		AT-8776	AT-8777	AT-8778	AT-8779	AT-8780
Corriente nominal:		25 A	32 A	40 A	50 A	63 A
Tensión nominal:	U_n	120 o 230 V _{AC}				
Sobretensión máxima:	U_c	400 V _{AC}				
Tensión de actuación:	U_a	150 o 275 V _{AC} / 100 o 200 V _{AC}				
Tiempo de actuación:		@150 V _{AC} → 3 - 5 s / @230 V _{AC} → 0,1 - 0,2 s @100 V _{AC} → 3 - 5 s / @80 V _{AC} → 0,1 - 0,2 s @275 V _{AC} → 3 - 5 s / @400 V _{AC} → 0,1 - 0,2 s @200 V _{AC} → 3 - 5 s / @80 V _{AC} → 0,1 - 0,2 s				
Tensión nominal de la bobina de emisión:		110 - 415 V _{AC} / 110 - 250 V _{DC}				
Poder de corte:		6 kA				
Tipo de ensayos según UNE- EN61643-11:		Tipo 2				
Corriente nominal de descarga (onda 8/20 μs):	I_n	15 kA				
Corriente máxima (onda 8/20 μs):	I_{max}	40 kA				
Nivel de protección (onda 1,2/50 μs):	U_p	1,4 kV				
Dimensiones protector:		72 x 90 x 80 mm (4 módulos DIN43880)				
Dimensiones interruptor automático+bobina:		88 x 81 x 65 mm (5 módulos DIN43880)				
Rango cable interruptor automático:		Sección mínima / máxima: 1,5 / 25 mm ²				
Rango cable bobina:		Sección mínima / máxima: 1,5 / 2,5 mm ² (unifilar) o 4 mm ² (multifilar)				
Rango cable protector:		Sección mínima / máxima: 2,5 / 35 mm ²				

Ensayos certificados según normas: UNE-EN 50550, UNE-EN 61643-11, UNE-EN 60898

Normas de aplicación: UNE 21186, UNE-EN 62305



> Serie KIT ATCONTROL/B D

> KIT ATCONTROL/B PT-T D

Kit completo que incluye protector trifásico autoconfigurable contra sobretensiones permanentes y transitorias, bobina de emisión e interruptor automático de curva D



> SOBRETENSIONES PERMANENTES

Los protectores de la serie **ATCONTROL/B** actúan cuando detectan una sobretensión permanente disparando la bobina de emisión conectada a ellos (S1, S2). Esta bobina de emisión provoca el disparo del interruptor automático asociado, protegiendo los equipos instalados aguas abajo.

El sistema avisador de sobretensiones permanentes consiste en dos indicadores luminosos verde (tensión de red correcta) y rojo (sobretensión). Dispone de botón de test para comprobar que la instalación se ha realizado correctamente.

Dispone de dispositivo termodinámico de desconexión de la red eléctrica en caso de degradación y de sistema avisador de sobretensiones transitorias. Cuando el avisador está amarillo, protector en buen estado. Si no, sustituir.

> INSTALACIÓN

Se instala en paralelo con la línea de baja tensión, aguas abajo del interruptor automático incluido en el kit, con conexiones a las fases, neutro y tierra. Posee una doble borna para facilitar la instalación. La instalación debe realizarse sin tensión en la línea.



> SOBRETENSIONES TRANSITORIAS

Los protectores de la serie **ATCONTROL/B** actúan también al detectar una sobretensión transitoria derivando la corriente hacia tierra y reduciendo la tensión a un nivel no perjudicial para los equipos conectados.

Ensayado y certificado como protector de **tipo 2** en **laboratorios oficiales e independientes** según la norma UNE-EN 61643-11 y la GUÍA-BT-23 del REBT. Adecuado para equipos de categorías I, II, III y IV según la ITC-BT-23 del REBT.

El interruptor automático se instala en serie con la línea, entre el interruptor de control de potencia (ICP) y el interruptor diferencial (ID). Conectar las bornas S1 y S2, siempre sin tensión, a la bobina de emisión incluida en el kit.

Este protector es autoconfigurable. Automáticamente detecta la tensión de red y autoprograma los límites de sobretensión permanente en los que va a actuar.

> DATOS TÉCNICOS

		KIT ATCONTROL/B PT-T (63 / 80 / 100 / 125) D			
Referencia:		AT-8796	AT-8797	AT-8798	AT-8799
Corriente nominal:		63 A	80 A	100 A	125 A
Tensión nominal:	U_n	120 o 230 V _{AC}			
Sobretensión máxima:	U_c	400 V _{AC}			
Tensión de actuación:	U_a	150 o 275 V _{AC}			
Tiempo de actuación:		@150 V _{AC} → 3 - 5 s / @230 V _{AC} → 0,1 - 0,2 s @275 V _{AC} → 3 - 5 s / @400 V _{AC} → 0,1 - 0,2 s			
Poder de corte:		10 kA			
Tipo de ensayos según UNE- EN61643-11:		Tipo 2			
Corriente nominal de descarga (onda 8/20 µs):	I_n	15 kA			
Corriente máxima (onda 8/20 µs):	I_{max}	40 kA			
Nivel de protección (onda 1,2/50 µs):	U_p	1,4 kV			
Dimensiones protector:		72 x 90 x 80 mm (4 módulos DIN43880)			
Dimensiones interruptor automático+bobina:		124 x 81 x 65 mm (7 módulos DIN43880)			
Rango cable interruptor automático:		Sección mínima / máxima: 1,5 / 35 mm ²			
Rango cable bobina:		Sección mínima / máxima: 1,5 / 2,5 mm ² (unifilar) o 4 mm ² (multifilar)			
Rango cable protector:		Sección mínima / máxima: 2,5 / 35 mm ²			

Ensayos certificados según normas: UNE-EN 50550, UNE-EN 61643-11, UNE-EN 60898
Normas de aplicación: UNE 21186, UNE-EN 62305

> Serie ATPLUG CONTROL

> ATPLUG CONTROL

Protector enchufable monofásico rearmable contra sobretensiones permanentes y transitorias e infratensiones



> SOBRETENSIONES PERMANENTES

Los protectores de la serie **ATPLUG CONTROL** actúan cuando detectan una sobretensión permanente o una infratensión desconectando la alimentación de la toma de corriente. Este protector se conecta directamente en la misma toma de corriente de la carga a proteger de forma externa. Cuando la sobretensión permanente o infratensión cesan, el protector reconecta la alimentación a la carga.

El sistema avisador de sobretensiones permanentes consiste en dos indicadores luminosos verde (tensión de red correcta) y rojo (sobretensión). Dispone de botón de test para comprobar que la instalación se ha realizado correctamente.

> SOBRETENSIONES TRANSITORIAS

Los protectores **ATPLUG ATCONTROL** actúan también al detectar una sobretensión transitoria derivando la corriente hacia tierra y reduciendo la tensión a un nivel no perjudicial para los equipos conectados.

Ensayado y certificado como protector de **tipo 3** en **laboratorios oficiales e independientes** según la norma UNE-EN 61643-11 y la GUÍA-BT-23 del REBT. Adecuado para equipos de categorías I, II, III y IV según la ITC-BT-23 del REBT.

Dispone de dispositivo termodinámico de desconexión de la red eléctrica en caso de degradación y de sistema avisador de sobretensiones transitorias. Cuando el piloto verde está encendido, protector en buen estado. Si no, sustituir.

> INSTALACIÓN

Se instalan **en las tomas de enchufes** conectados a las cargas que se quiera proteger, así como a las bases de donde se alimenten.

Se recomienda su utilización en instalaciones en las que se pueda ubicar equipos sensibles a sobretensiones transitorias (ordenadores, impresoras, servidores, etc.), siempre coordinados con protectores de tipo 1 o 2 en cuadro previo.

> DATOS TÉCNICOS

		ATPLUG CONTROL
Referencia:		AT-9608
Tensión nominal:	U_n	230 V _{AC}
Sobretensión máxima:	U_c	400 V _{AC}
Tiempo de actuación:		@275 V _{AC} → 3 - 5 s / @400 V _{AC} → 0,1 - 0,2 s @200 V _{AC} → 3 - 5 s / @80 V _{AC} → 0,1 - 0,2 s
Tipo de ensayos según UNE- EN61643-11:		Tipo 3
Corriente nominal de descarga (onda 8/20 μs):	I_n	3 kA
Tensión de onda combinada:	$U_{o.c.}$	6 kV
Nivel de protección (onda 1,2/50 μs):	U_p	800 V
Dimensiones protector:		105 x 90 x 59 mm

Ensayos certificados según normas: UNE-EN 50550, UNE-EN 61643-11, UNE-EN 60898
Normas de aplicación: UNE 21186, UNE-EN 62305



> Serie ATPLUG CONTROL

> ATPLUG CONTROL 120 V

Protector enchufable monofásico rearmable contra sobretensiones y subtensiones permanentes y transitorias



> SOBRETENSIONES PERMANENTES

Los protectores de la serie **ATPLUG CONTROL** actúan cuando detectan una sobretensión permanente o una infratensión desconectando la alimentación de la toma de corriente. Este protector se conecta directamente en la misma toma de corriente de la carga a proteger de forma externa. Cuando la sobretensión permanente o infratensión cesan, el protector reconecta la alimentación a la carga.

El sistema avisador de sobretensiones permanentes consiste en dos indicadores luminosos verde (tensión de red correcta) y rojo (sobretensión). Dispone de botón de test para comprobar que la instalación se ha realizado correctamente.



> SOBRETENSIONES TRANSITORIAS

Los protectores **ATPLUG ATCONTROL** actúan también al detectar una sobretensión transitoria derivando la corriente hacia tierra y reduciendo la tensión a un nivel no perjudicial para los equipos conectados.

Ensayado y certificado como protector de **tipo 3** en **laboratorios oficiales e independientes** según la norma UNE-EN 61643-11 y la GUÍA-BT-23 del REBT. Adecuado para equipos de categorías I, II, III y IV según la ITC-BT-23 del REBT.

Dispone de dispositivo termodinámico de desconexión de la red eléctrica en caso de degradación y de sistema avisador de sobretensiones transitorias. Cuando el piloto verde está encendido, protector en buen estado. Si no, sustituir.

> INSTALACIÓN

Se instalan **en las tomas de enchufes** conectados a las cargas que se quiera proteger, así como a las bases de donde se alimenten.

Se recomienda su utilización en instalaciones en las que se pueda ubicar equipos sensibles a sobretensiones transitorias (ordenadores, impresoras, servidores, etc.), siempre coordinados con protectores de tipo 1 o 2 en cuadro previo.

> DATOS TÉCNICOS

		ATPLUG CONTROL 120 V
Referencia:		AT-9609
Tensión nominal:	U_n	120 V _{AC}
Sobretensión máxima:	U_c	230 V _{AC}
Tiempo de actuación:		@150 V _{AC} → 3 - 5 s / @230 V _{AC} → 0,1 - 0,2 s @100 V _{AC} → 3 - 5 s / @80 V _{AC} → 0,1 - 0,2 s
Tipo de ensayos según UNE- EN61643-11:		Tipo 3
Corriente nominal de descarga (onda 8/20 μs):	I_n	3 kA
Tensión de onda combinada:	$U_{o.c.}$	6 kV
Nivel de protección (onda 1,2/50 μs):	U_p	800 V
Dimensiones protector:		105 x 90 x 59 mm

Ensayos certificados según normas: UNE-EN 50550, UNE-EN 61643-11, UNE-EN 60898
Normas de aplicación: UNE 21186, UNE-EN 62305

> Serie ATCONTROL/D

> ATCONTROL/D M

Protector monofásico autoconfigurable contra sobretensiones permanentes y transitorias que actúa sobre interruptor diferencial de 30 mA



> SOBRETENSIONES PERMANENTES

El protector **ATCONTROL/D** actúa cuando detecta una sobretensión permanente generando un pulso a tierra para disparar el interruptor diferencial asociado, protegiendo los equipos instalados aguas abajo.

El sistema avisador de sobretensiones permanentes consiste en dos indicadores luminosos verde (tensión de red correcta) y rojo (sobretensión). Dispone de botón de test para comprobar que la instalación se ha realizado correctamente.

Categorías I, II, III y IV según la ITC-BT-23 del REBT.

Dispone de dispositivo termodinámico de desconexión de la red eléctrica en caso de degradación y de sistema avisador de sobretensiones transitorias. Cuando el avisador está amarillo, protector en buen estado. Si no, sustituir.

> SOBRETENSIONES TRANSITORIAS

El protector **ATCONTROL/D PT-M** actúa también al detectar una sobretensión transitoria derivando la corriente hacia tierra y reduciendo la tensión a un nivel no perjudicial para los equipos conectados.

Ensayado y certificado como protector de **tipo 2** en **laboratorios oficiales e independientes** según la norma UNE-EN 61643-11 y la GUÍA-BT-23 del REBT. Adecuado para equipos de

> INSTALACIÓN

Este protector es autoconfigurable. Automáticamente detecta la tensión de red y autoprograma los límites de sobretensión permanente en los que va a actuar.

> DATOS TÉCNICOS

		ATCONTROL/D P-M AT-8707	ATCONTROL/D PT-M AT-8708
Referencia:			
Tensión nominal:	U_n	120 o 230 V _{AC}	
Sobretensión máxima:	U_c	400 V _{AC}	
Tensión de actuación:	U_a	150 o 275 V _{AC}	
Tiempo de actuación:		@150 V _{AC} → 3 - 5 s / @230 V _{AC} → 0,1 - 0,2 s @275 V _{AC} → 3 - 5 s / @400 V _{AC} → 0,1 - 0,2 s	
Sensibilidad diferencial:		30 mA	
Tipo de ensayos según UNE-EN61643-11:		-	Tipo 2
Corriente nominal de descarga (onda 8/20 μs):	I_n	-	5 kA
Corriente máxima (onda 8/20 μs):	I_{max}	-	15 kA
Nivel de protección (onda 1,2/50 μs):	U_p	-	1,1 kV
Fusibles previos ⁽¹⁾ :		-	80 A gL/gG
Dimensiones:		36 x 90 x 80 mm (2 módulos DIN43880)	
Rango cable:		Sección mínima / máxima: 2,5 / 35 mm ²	

Ensayos certificados según normas: UNE-EN 61643-11

Normas de aplicación: UNE 21186, UNE-EN 62305

(1) Se precisan en caso de que no exista una protección de igual o menor corriente nominal instalada aguas arriba del protector.



> Serie ATCONTROL/D

> ATCONTROL/D T

Protector trifásico autoconfigurable contra sobretensiones permanentes y transitorias que actúa sobre interruptor diferencial de 30 mA



> SOBRETENSIONES PERMANENTES

Los protectores de la serie **ATCONTROL/D** actúan cuando detectan una sobretensión permanente generando un pulso a tierra para disparar el interruptor diferencial asociado, protegiendo los equipos instalados aguas abajo.

El sistema avisador de sobretensiones permanentes consiste en dos indicadores luminosos verde (tensión de red correcta) y rojo (sobretensión). Dispone de botón de test para comprobar que la instalación se ha realizado correctamente.

Disponen de dispositivo termodinámico de desconexión de la red eléctrica en caso de degradación y de sistema avisador de sobretensiones transitorias. Cuando el avisador está amarillo, protector en buen estado. Si no, sustituir.

> INSTALACIÓN

Se instalan **en paralelo** con la línea de baja tensión, aguas abajo del interruptor diferencial, con conexiones a las fases, neutro y tierra. La instalación debe realizarse **sin tensión en la línea**.

> SOBRETENSIONES TRANSITORIAS

Los protectores **ATCONTROL/D PT-T** actúan también al detectar una sobretensión transitoria derivando la corriente hacia tierra y reduciendo la tensión a un nivel no perjudicial para los equipos conectados.

Estos protectores son autoconfigurables. Automáticamente detectan la tensión de red y autoprograman los límites de sobretensión permanente en los que van a actuar.

Ensayados y certificados como protectores de **tipo 2 en laboratorios oficiales e independientes** según la norma UNE-EN 61643-11 y la GUÍA-BT-23 del REBT. Adecuado para equipos de categorías I, II, III y IV según la ITC-BT-23. del REBT.

> DATOS TÉCNICOS

		ATCONTROL/D P-T AT-8705	ATCONTROL/D PT-T AT-8706
Referencia:			
Tensión nominal:	U_n	120 o 230 V _{AC}	
Sobretensión máxima:	U_c	400 V _{AC}	
Tensión de actuación:	U_a	150 o 275 V _{AC}	
Tiempo de actuación:		@150 V _{AC} → 3 - 5 s / @230 V _{AC} → 0,1 - 0,2 s @275 V _{AC} → 3 - 5 s / @400 V _{AC} → 0,1 - 0,2 s	
Sensibilidad diferencial:		30 mA	
Tipo de ensayos según UNE-EN61643-11:		-	Tipo 2
Corriente nominal de descarga (onda 8/20 μs):	I_n	-	15 kA
Corriente máxima (onda 8/20 μs):	I_{max}	-	40 kA
Nivel de protección (onda 1,2/50 μs):	U_p	-	1,4 kV
Fusibles previos ⁽¹⁾ :		-	80 A gL/gG
Dimensiones:		72 x 90 x 80 mm (4 módulos DIN43880)	
Rango cable:		Sección mínima / máxima: 2,5 / 35 mm ²	

Ensayos certificados según normas: UNE-EN 61643-11

Normas de aplicación: UNE 21186, UNE-EN 62305

(1) Se precisan en caso de que no exista una protección de igual o menor corriente nominal instalada aguas arriba del protector.

